

*Проектування і виготовлення  
твердопаливних котлів тривалого  
горіння, теплогенераторів  
і теплоакумуляторів*



# ***PРАКТИК***

*тривалого горіння*

**Інструкція по використанню**

*2023 рік*

## Шановні покупці!

Ми цінуємо кожного свого клієнта, тому пропонуємо лише якісну продукцію. Саме такими є твердопаливні котли **Ідмар**. Вони відрізняються не лише якісною збіркою, а й високим показником коефіцієнта корисної дії. Тому з ними у вашому будинку завжди буде тепло та затишно.

Перед початком використання твердопаливного котла **Ідмар** (далі – «котел») радимо уважно ознайомитися з інструкцією та взяти до уваги правила техніки безпеки при експлуатації опалювальних пристроїв. Дотримуючись рекомендацій, які описані в даній інструкції, можна бути впевненим у тому, що процес експлуатації та обслуговування котла буде максимально ефективним, а його робота надійною, тривалою та безвідмовною.

Купуючи котел, обов'язково перевірте повноту його комплектації, відповідність номерів котла, зазначених у паспорті та на корпусі опалювального приладу. Адже після продажу продавець вже не зможе прийняти претензію стосовно неповної або невідповідної комплектації придбаного котла.

Якщо котел транспортувався при температурі нижче 0 градусів, перед його підключенням та початком роботи необхідно витримати пристрій при кімнатній температурі впродовж 8 годин або більше.

***УВАГА! Звертаємо увагу на те, що нами постійно проводиться робота щодо вдосконалення приладу, підвищення його якості та надійності, тому конструкція може мати деякі зміни, які не будуть відображені в конкретних правилах експлуатації котла.***

### 1. ОСНОВНІ ПРАВИЛА БЕЗПЕКИ

Щоб використання котла було безпечним, варто неодмінно дотримуватися основних правил безпеки. До них належать наступні правила:

- 1.1 Використовувати котел за призначенням без запобіжного клапана та (або) групи безпеки (у разі використання системи, що працює під тиском) заборонено.
- 1.2 Використання котла неповнолітніми особами (молодше 18 років) без нагляду дорослих заборонено.
- 1.3 Щоб уникнути ураження електричним струмом при експлуатації котла, заборонено торкатися його корпусу чи інших частин вологими руками.
- 1.4 Займатися чищенням котла або проводити з ним будь-які інші маніпуляції до моменту вимкнення приладу від електромережі заборонено. В іншому разі це може призвести до ураження електричним струмом. Для вимкнення приладу необхідно перевести вимикач, розташований на блоці керування та на електричному щиті, в положення «ВИМКНЕНО».
- 1.5 Самостійно коригувати роботу котла та вносити в прилади безпеки та контролю будь-які зміни заборонено. У разі необхідності їх проведення варто звернутися до виробника для отримання спеціального дозволу.
- 1.6 Зменшувати розмір вентиляційних отворів, що знаходяться в приміщенні, де працює котел, заборонено.
- 1.7 Котел не повинен контактувати з атмосферними опадами. Конструкція спроектована виключно для зовнішнього монтажу та не має системи автоматичного антиобмерзання.
- 1.8 Розміщувати горючі речовини або легкозаймисті матеріали в приміщенні, в якому експлуатується котел, заборонено.

**УВАГА!**

Монтаж, експлуатація, технічне обслуговування котла має проводитися виключно за діючими правилами та регламентованими нормами:

- «Правилами охорони праці під час експлуатації обладнання, яке працює під тиском» НПАОП 0.00-1.81-18;
- «Котельні установки» СНиП II-35-76;
- «Опалення вентиляція та кондиціонування» ДБН В.2.5-67:2013;
- «Пожежна безпека об'єктів будівництва» ДБН В.1.1-7-2002;
- «Правила безпечної експлуатації електроустановок споживачів» НПАОП 40.1-1.21-98.

**ЗАБОРОНЕНО ДОПУСКАТИ ДО КОТЛА СТОРОННІХ ОСІБ НА МАЛОЛІТНІХ ДІТЕЙ!**

## 2. ПРИЗНАЧЕННЯ КОТЛА

Головним призначенням котла є опалення приміщень побутового, виробничого та іншого призначення за умови обладнання системи центрального опалення, з метою підготовки та подачі теплоносія для технологічних потреб з використанням твердого палива (дрова, відходи деревообробної промисловості, брикети з тирси чи торфу, кам'яне вугілля та інше).

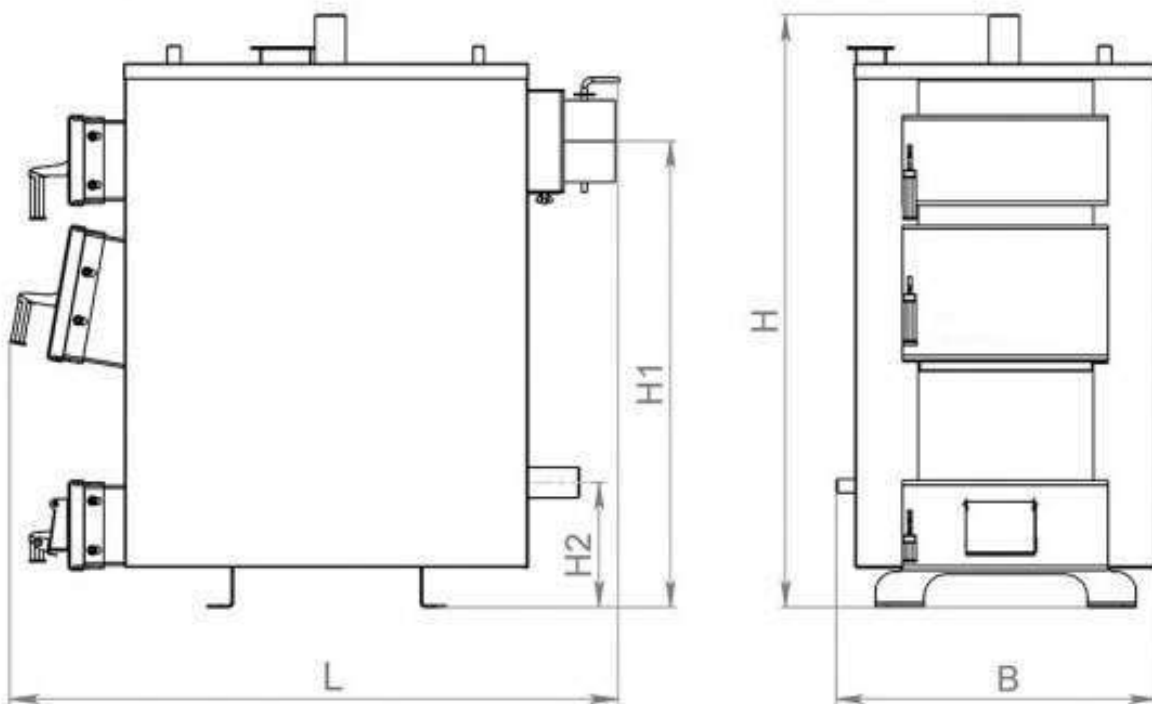
Завдяки особливій конструкції котла, тепло, яке виділяється при спалюванні твердого палива (в тому числі низькокалорійного), буде використовуватися максимально ефективно. Варто відзначити, що найбільшою теплопродуктивністю вирізняється кам'яне вугілля.

Використання котла Classic Plus (серія М) повинно відбуватися виключно в режимі ручного завантаження палива.

## 3. ТЕХНІЧНІ ХАРАКТЕРИСТИКИ КОТЛІВ

Основні технічні характеристики котлів наведені в таблиці 3.1

*Рисунок 3.1 – Позначення габаритів котла типу*



Таблиця 3.1 – Основні технічні характеристики котлів серії Praktik

№ п/п	Характеристика	Показники							
		12	15	20	25	30	40	50	
1	Номінальна потужність, кВт	12	15	20	25	30	40	50	
2	Площа опалення, до м2	120	150	200	250	300	400	500	
3	Площа теплообмінника, м2	1,4	1,8	2,2	2,6	3,1	4	5	
4	Розмір топки	Глибина, мм	460	500	540	580	615	660	660
		Ширина, мм	310	310	310	310	310	310	310
		Висота, мм	420	465	510	555	620	620	670
		Об'єм, дм3	60	72	85	100	118	127	137
5	Об'єм теплоносія(води) в котлі, л	47	54	62	70	75	85	95	
6	ККД, % від	86	86	86	86	86	86	86	
7	Ефективний робочий тиск, МПа	до 0,15							
8	Максимальний робочий тиск, МПа	0,20							
9	Ефективна температура теплоносія,С	60-90							
10	Витрати основного палива, кг/год	1,3	1,8	2,4	3,1	4,3	6	8,4	
11	Розміри димоходу (діаметр), мм	159					219		
12	Площа перетину борова, см2	177					380		
13	Мінімальна висота Димоходу, м	4	5	6	7	8	8	8	
14	Діаметр патрубків прямої і зворотної мережної води (ДУ), мм	40					50		
15	Діаметр патрубків під запобіжний клапан (ДУ), мм	15					20		
16	Розміри завантажувальної горловини	висота, мм	245	245	245	245	245	245	245
		ширина, мм	270	270	270	270	270	270	270
17	Габаритні розміри, мм	Висота Н	1020	1065	1110	1155	1220	1260	1310
		Висота Н1	820						
		Висота Н2	130	130	130	130	130	135	135
		Ширина В	480	480	480	480	480	480	480
		Глибина L	165	890	930	970	1005	1050	1050
18	Маса, кг	165	195	220	240	250	265	310	

## 4. КОМПЛЕКТ ПОСТАВКИ

Таблиця 4.1 – Комплект поставки котлів типу М

Найменування	Кількість, шт.
Котел в зборі	1
Електроний термометр	1
Кожух з утепленням	1
Паспорт котла	1
Керівництво з експлуатації	1

**ЗВЕРНІТЬ УВАГУ!** Блок автоматики керування, запобіжний клапан та вентилятор, що входять до комплекту, поставляються в оригінальній упаковці виробника. У разі необхідності гарантійне обслуговування зазначених позицій повинен проводити саме виробник, який вказаний у технічному паспорті виробу.

## 5. ОПИС КОНСТРУКЦІЇ КОТЛА

Зовнішній вигляд та основні конструктивні елементи котла зображені на малюнку 5.1.

Конструкція має вигляд збірно-звареної. До її складу входить корпус (1) із топкою або камерою згоряння (2). Над камерою згоряння розміщена конвекційна частина (3) або двоходовий теплообмінник з високою ефективністю.

Корпус котла має форму паралелепіпеда. Поміж його подвійними стінками розташовані водні перегородки (15). Зовні поверхня корпусу оздоблена декоративною обшивкою, під якою знаходиться теплова ізоляція (16). Завантаження палива відбувається через завантажувальні дверцята (5) на колосникові ґрати (13). Колосникові ґрати складаються з безшовних труб з товстими стінками. Всередині цих труб постійно циркулює вода з водяної оболонки. Це робить неможливим процес їхнього прогорання.

Для згоряння палива в камері необхідне повітря. Його доступ відбувається завдяки роботі припливного вентилятора, що розташований під колосниковими ґратами. Об'єм необхідного повітря регулюється автоматично завдяки роботі автоматики керування.

Процес горіння твердого палива супроводжується виділенням високої температури. Тепло проходить повз двоходовий теплообмінник та шляхом конвекції передається воді, яка є теплоносієм у системі та циркулює по водній оболонці.

Процес підведення та відведення теплоносія відбувається за допомогою патрубків зворотної (8) та прямої (7) мережної води.

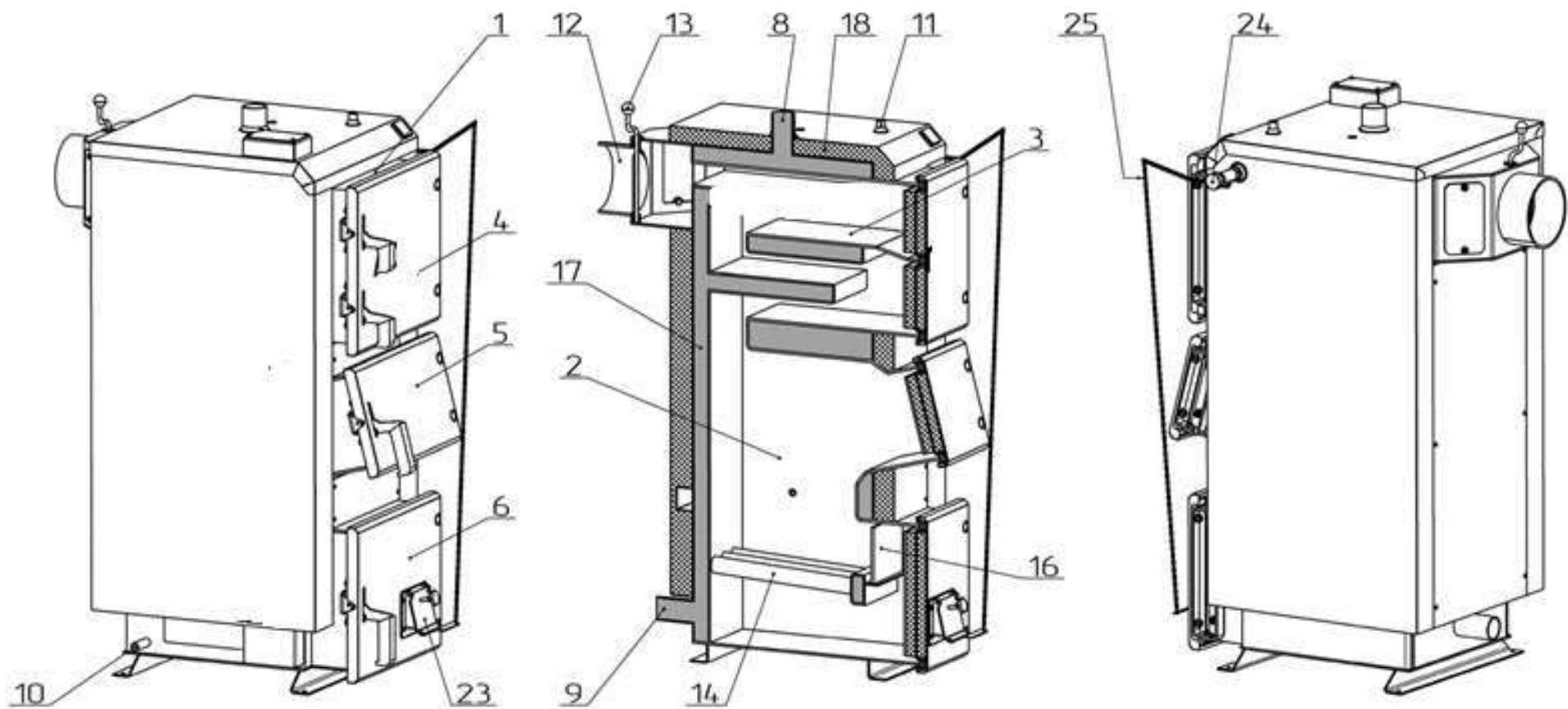


Рисунок 5.1 – Зовнішній вигляд та основні елементи котлів PRAKTIK

- |   |                                      |                            |
|---|--------------------------------------|----------------------------|
| 1 – Корпус котла                        | 7 – Патрубок прямої мережної води    | 13 – Відбивач              |
| 2 – Камера згорання (топка)             | 8 – Патрубок зворотної мережної води | 14 – Водяна оболонка       |
| 3 – Конвекційна частина (теплообмінник) | 9 – Штуцер зливу води                | 15 – Теплоізоляція         |
| 4 – Дверцята конвекційної частини       | 10 – Штуцер під групу безпеки        | 16 – Відбійник             |
| 5 – Дверцята завантажувальні            | 11 – Боров                           | 17 – Водяна сорочка        |
| 6 – Дверцята ревізійні                  | 12 – Колісники                       | 18 – Теплоізоляція корпусу |

Для відведення топочних газів використовується боров у димоході (11), розміщений на задній стінці котла. Боров має вмонтований дросельний клапан продуктів згоряння – шибер (12). У разі надмірного росту показників тяги в димоході шибер дозволяє їх знизити. При цьому відбувається часткове перекриття вихідного отвору борова.

Об'єм топки котла дозволяє завантажувати таку кількість палива, яка необхідна для того, щоб температура, задана користувачем, була постійною. Для задавання температури використовується пульт блоку автоматики керування (17). Роботою вентилятора (18) керує контролер. Цей пристрій на постійній основі проводить вимірювання температури теплоносія. Отримані дані використовуються для керування роботи вентилятора. Система опалення передбачає підключення до неї контролера циркуляційного насоса.

На верхній частині котла розміщено штуцер. З його допомогою проводиться встановлення групи безпеки котла (9). Спереду на стінці розташовані:

- завантажувальні дверцята;
- ревізійні дверцята (6), які використовуються для очищення колосникових решіток;
- дверцята, які використовуються для обслуговування конвекційної частини котла (4).

## 6. ПАЛИВО ДЛЯ КОТЛА

Найкращим варіантом палива є кам'яне вугілля. Окрім цього, допускається використання інших видів твердого палива:

- дрова, довжиною на 50 мм менше за глибину топки та вологістю менше 25% (табл. 3.1);
- брикети з деревини діаметром 10-15 см;
- відходи деревини (стружка, обрізки, відходи деревообробного виробництва) різної грануляції та вологості як додаток до основного виду твердого палива.

**ЗВЕРНІТЬ УВАГУ!** Для нормальної роботи котла необхідно використовувати лише паливо, яке вказане в таблиці 3.1. Використання інших видів не дає повної гарантії повноцінної роботи обладнання. Більш того, це може призвести до виходу з ладу або передчасного зносу його окремих компонентів і не дасть змогу правильно функціонувати системі опалення.

**ЗВЕРНІТЬ УВАГУ!** У разі використання палива, яке не вказане в таблиці 3.1, робота котла не є належною. Тому при його поломці чи появі будь-якої несправності, що виникла саме з цієї причини, виробник знімає з себе всю відповідальність за несправність, що виникла по вині користувача.

## 7. МОНТАЖ КОТЛА

Перед проведенням монтажу котла необхідно розробити та узгодити проект котельні. Узгодженням займаються відповідні спеціалісти, які мають спеціальне посвідчення (відповідну спеціалізацію, закінчення курсів) та право проводити роботи з ремонту та консервації. Перед проведенням монтажних робіт спеціаліст обов'язково повинен ознайомитися з виробом, інструкцією з його експлуатації та способом дії захисних систем.

Після закінчення процесу монтажу котла в контрольному талоні на установку (додаток до Паспорта) записується вся необхідна інформація. Після цього талон надсилається на адресу виробника. Важливо, щоб всі зроблені записи були акуратними та розбірливими, зроблені ручкою (заповнення олівцем не допускається). Якщо гарантійний талон буде заповнено неправильно, нерозбірливо або не в повному обсязі, у разі виникнення гарантійного випадку котел не буде підлягати обслуговуванню та ремонту.

### 7.1 Вимоги до котельні

В котельні, де буде монтовано котел опалення, мають дотримуватися наступні вимоги:

- «Правила охорони праці під час експлуатації обладнання, що працює під тиском» НПАОП 0.00-1.81-18;
- «Котельні установки» СНиП II-35-76;
- «Природне і штучне освітлення» ДБН В.2.5-28-2006;
- «Пожежна безпека об'єктів будівництва» ДБН В.1.1-7-2002;
- «Опалення, вентиляція і кондиціонування» ДБН В.2.5-67:2013;
- «Громадські будинки і споруди» ДБН В.2.2-9-99;
- «Производственные здания» СНиП 2.09.02-85.

По можливості котельня має розміщуватися в центральному приміщенні, а котел потрібно встановлювати максимально близько до димоходу.

Вхідні двері в приміщенні котельні повинні відкриватися назовні. Крім того, вони мають бути виготовлені з матеріалів, стійких до дії вогню.

В котельні має бути припливна вентиляція. Це повинен бути канал із перерізом 50% чи більше по відношенню до перерізу димохідної труби. Її мінімальний розмір має становити 210\*210 мм. Отвір випуску повітря повинен розміщуватися в задній частині котельні. У разі відсутності вентиляції припливного типу може виникнути задимлення та неможливість досягнення встановленої температури.

Під стелею котельні має розміщуватися вентиляція витяжного типу. Її переріз має бути більшим, ніж 25% перерізу димохідної труби. Мінімальний розмір, який допускає конструкція, має становити 140\*140 мм. Головним завданням такої вентиляції є виведення газів, які можуть становити небезпеку, з приміщення.

**ЗВЕРНІТЬ УВАГУ!** Використання механічної витяжної вентиляції заборонено. Крім цього, в котельні має бути комбіноване освітлення ( штучне в поєднанні з денним).

Важливо пам'ятати, що вентилятор, вмонтований у котел, вбирає з приміщення повітря, яке необхідне для підтримки процесу горіння. Тому дуже важливо, щоб у повітрі



приміщення не було пилу, горючих та агресивних матеріалів, таких як пари лаків, фарб, розчинників і т. д.

## 7.2. Вимоги до встановлення котла

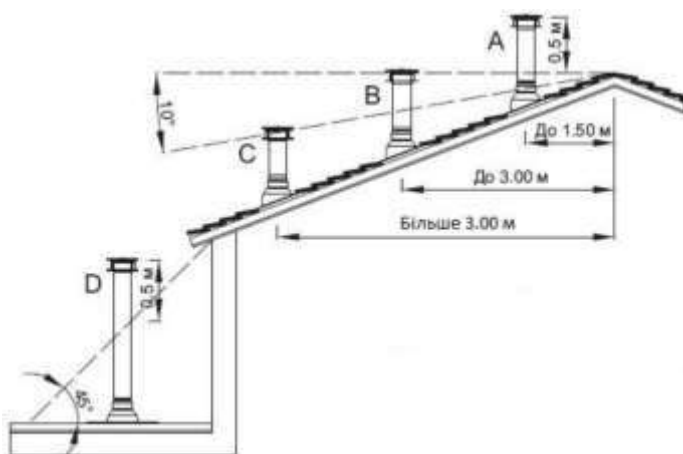
Рекомендації по встановленню котла наголошують на необхідності його монтажу на бетонне підвищення (його оптимальна висота становить 20 мм). Але якщо цього зробити неможливо, його встановлюють на підлогу з вогнестійкого матеріалу. Важливо, щоб основа для монтажу котла була ідеально рівною, а перекриття міцним. Воно повинно витримувати всю вагу агрегата, враховуючи масу води, яка знаходиться всередині. Котел повинен монтуватися так, щоб користувачу було зручно проводити завантаження палива всередину топки, обслуговувати її та очищувати зольник. Також необхідно враховувати, що відстань між котлом та стіною не може бути меншою за 1 м.

Від корпусу котла до стін повинна бути така відстань, яка дозволяла б безперешкодно обслуговувати обладнання та гарантувати легку та безперебійну роботу (обслуговування, ремонт, очищення, завантаження палива). При встановленні котла та іншого супутнього обладнання важливо залишати місце для вільного відкриття його дверцят, проведення очищення камери згоряння та теплообмінника.

## 7.3. Підключення котла опалення до димоходу

При підключенні котла до димоходу важливо дотримуватися показників величини димохідної тяги (табл. 3.1). В таблиці наведені рекомендовані показники площі перерізу димоходу, значення його висоти (мінімально допустимі показники).

Щонайменше 1 раз на рік прохідність димоходу повинна перевірятися кваліфікованим спеціалістом сажотрусом. Це дасть змогу попередити зворотну тягу в димохідній трубі. В схемі наведені рекомендації стосовно мінімально допустимих вильотів димохідних труб, яких неодмінно треба дотримуватися під час підключення котла опалення до димоходу:



Згідно з рекомендаціям, димохід повинен починатися з рівня підлоги приміщення, в якому розташована котельня. Під димоходом повинен знаходитися очисний люк, оснащений щільною кришкою.

Боров котла приєднують до димоходу димовим каналом у формі сталевий труби, що має переріз, більший за переріз самого бора. Показник термостійкості димового каналу повинен становити 400 градусів або більше. Сума довжин усіх горизонтальних ділянок димового каналу повинна складати максимум 3 м. Ухил каналу в бік котла повинен становити 0,01 градусів або менше. Максимальна кількість поворотів, що допускається на поверхні труб димового каналу, становить 3. При цьому радіус їхнього закруглення не повинен бути меншим за діаметр самої труби.

Розміщення димового каналу та його приєднання до котла опалення має відповідати вимогам, вказаним у СНиП II-35-76 «Котельные установки».

Після монтажу каналу необхідно ущільнити місце його з'єднання з бором котла. Величину тяги в димоході можна коригувати. Для цього використовують дросельний клапан продуктів згоряння, що міститься в борі котла.

Іноколи можливі ситуації, що неможливо забезпечити параметри димоходу, рекомендовані виробником. При цьому котел працює неправильно, що проявляється порушенням тяги. В таких випадках рекомендовано використовувати витяжний вентилятор топочних газів або димохідну насадку, яка має вбудований вентилятор та слідує за стабільною тягою.

**ЗВЕРНІТЬ УВАГУ!** Важливо прогрівати димохід перед запуском роботи котла опалення.

#### **7.4 Підключення котла до опалювальної установки**

**ЗВЕРНІТЬ УВАГУ!** Котел має використовуватися в системі опалення, що містить водяний контур та працює під тиском, який не перевищує 0,2 МПа (2 кгс/см<sup>2</sup>), та температурою, що не перевищує 95 °С.

**ЗВЕРНІТЬ УВАГУ!** Використання котла без запобіжного клапана та (або) групи безпеки котла (у разі встановлення системи з примусовим типом циркуляції) заборонено.

Також важливо пам'ятати, що у разі відсутності води всередині системи вона піддається корозії. Тому час між її промивкою, гідравлічним випробуванням та заповненням повинен бути мінімальним. Крім цього, повністю видаляти воду з системи опалення допускається лише у разі крайньої необхідності. Також варто намагатися якомога зменшити проміжок часу, коли система буде порожньою.

Циркуляція води в системі опалення може бути примусовою та гравітаційною.

Ознайомитися з рекомендованими схемами підключення можна на сайті [kotelbizon.ua](http://kotelbizon.ua).

## 7.5 Монтаж блока автоматики керування та датчика температури

При виборі місця, в якому буде розміщено блок автоматики керування варто обирати таке, де прилад не буде нагріватися до температури +45 градусів або вище. Також його заборонено розміщувати над тими частинами котла або місцями в котельні, які можуть досягати такої температури. Для закріплення контролера використовують спеціальні лапи для монтажу. Вони знаходяться на бічних сторонах блока автоматики. Для фіксації використовують металеві шурупи.

Для закріплення датчика температури на неізолюваній ділянці патрубку прямої мережі води використовують шплінтове кріплення. Поміж бандажем і трубою після його попереднього затягування розміщується датчик температури. Варто зазначити, що бандаж допускається огортати навколо труби декілька разів або відрізати необхідну довжину за допомогою ножиць по металу. Датчик температури після розміщення під бандажем не повинен переміщуватися. Також не допускається дуже щільне затягування бандажу. Це може пошкодити елементи виміру. В завершення датчик огортається матеріалом, який має термоізоляційні властивості.

Датчик температури не можна заливати рідиною (водою, маслом і т. д.). З метою покращення контакту використовують силіконову пасту. Не допускається вкладання металевих предметів (цвяхів і т. д.) в датчик.

## 7.6 Монтаж вентилятора

Для встановлення вентилятора на фланець використовуються гвинти. Дріт вентилятора попередньо кріпиться до вилки і лише після цього вона розміщується в гнізді контролера.

## 7.7 Підключення циркуляційного насосу до контролера

Послідовність підключення циркуляційного насосу до контролера виглядає наступним чином:

- відкрити блок електроніки насосу, знявши з нього кришку;
- підключити жилу, що має зелено-жовте забарвлення (запобіжний нуль) до нульового затиску (PE);
- жили блакитного та коричневого кольорів (N1, L1 230V) під'єднуються до затискної планки;
- після перевірки правильності з'єднання закривається кришка.

**ЗВЕРНІТЬ УВАГУ!** Підключаючи насос СО до контролера, важливо перевірити максимальну здатність виходу (перевірити їх можна за даними таблиці Технічні дані та Інструкції до роботи контролера). У разі, якщо показники потужності перевищують значення, зазначені в Інструкції, підключення проводиться з використанням додаткового реле з катушкою на 220В.

## 7.8 Підключення котла до електропроводки

В котельні, де встановлюється котел опалення, повинна бути монтована електропроводка 230В/50Гц. Встановлення електропроводки повинно відбуватися згідно діючих норм. Вона повинна закінчуватися вхідною розеткою, що має захисні контакти. У разі пошкодження електричної проводки можливий вихід з ладу контролера, через що користувачі, які знаходяться в приміщенні котельні, наражаються на небезпеку. Використовувати подовжувачі для підключення котла до електромережі заборонено.

До підключення будь-яких пристроїв, що працюють під високою напругою, в тому числі й контролера, повинен допускатися лише кваліфікований електрик. Під час виконання робіт він має дотримуватися вимог, встановлених «Правилами безпечної експлуатації електроустановок споживачів» ДНАОП 0.00-1.21-98.

**ЗВЕРНІТЬ УВАГУ!** Перед проведенням підключення вентилятора чи насоса важливо вийняти вилку дрота з мережного гнізда.

Проводи, які живлять пристрій та знаходяться під високою напругою, повинні розміщуватися на значній відстані від всіх елементів котла, які здатні нагріватися під час роботи (труба димохода, дверцята для завантаження палива).

## 7.9 Заповнення водою

Вода, яка використовується для заповнення системи опалення, повинна відповідати певним умовам, зазначеним в «Правилах охорони праці під час експлуатації обладнання, що працює під тиском» НПАОП 0.00-1.81-18.

Для заповнення системи та котла водою використовується штуцер зливу. Процес заповнення має відбуватися повільно. Це дозволить попередити потрапляння повітря всередину системи.

## 7.10 Вимоги щодо якості води

Від того, наскільки якісною буде вода, що використовується в системі опалення, залежить термін та ефективність роботи обладнання. Якщо параметри води не відповідають встановленим нормативам, можлива корозія поверхні труб та опалювального обладнання. Крім цього, можливе формування закам'янілостей на внутрішніх нагрівальних елементах. Це може спровокувати пошкодження та навіть руйнування опалювального обладнання та самого котла.

Слід зазначити, що такі пошкодження, пов'язані з відкладенням накипу чи корозією металу, не підлягають гарантійному обслуговуванню чи заміні пошкоджених елементів. Виробник зобов'язує користувача дотримуватися встановлених вимог стосовно якості води, що використовується в системі опалення. Це правило є обов'язковим при пред'явленні гарантійних претензій. Вода повинна відповідати параметрам і нормам країни, в якій буде використовуватися опалювальне обладнання.

В Україні вода повинна відповідати таким параметрам:

- рівень рН – не менше 8,5;

- загальна жорсткість – не більше 20<sup>0</sup> Ж Вміст;
- кількість вільного кисню – не більше 0,05 мг/л Вміст;
- рівень хлоридів – не більше 60 мг/л.

Щоб вода відповідала встановленим параметрам, варто використовувати відповідну технологію її очищення. У разі використання антифризу або інших добавок необхідно обов'язково проконсультуватися з виробником котла або його офіційним представником. У разі недотримання встановлених вимог щодо якості води, яка використовується в котлі опалення, можливе пошкодження його елементів, деталей або компонентів системи опалення. Відповідальність у такому разі лежить лише на користувачі, який проігнорував вказані вимоги.

**ЗВЕРНІТЬ УВАГУ!** Доливати холодну воду в систему під час роботи котла заборонено. Це може спровокувати його пошкодження.

## **8. ЕКСПЛУАТАЦІЯ ТА ОБСЛУГОВУВАННЯ КОТЛА**

### **8.1 Розпалення котла**

Запускати котел у роботу повинен працівник сервісної служби. Після закінчення всіх робіт по пуску та налагодженню котла спеціаліст робить в контрольному талоні відмітку щодо введення котла опалення в роботу.

Перед цим варто:

- уважно ознайомитися з Інструкцією з експлуатації обладнання та суворо дотримуватися керівництва;
- провести провітрювання приміщення, в якому проводиться запуск котла впродовж 15 хвилин;
- перевірити димохід на наявність у ньому тяги.

8.1.1. Завантажити до топки паливо. Для цього через завантажувальні дверцята на колосникові ґрати вкладається паливо. Його шар повинен доходити до меж нижньої кромки дверцят. Зверху на шар палива вкладається матеріал, що використовується для розпалення. Це можуть бути тріски, папір. Тільки після цього на борві котла відкривається шибер.

8.1.2. Використовуючи вимикач живлення «0-1», проводиться ввімкнення живлення блоку автоматики керування. В залежності від типу палива встановлюється параметр «Производительность вентилятора». Для дров рекомендується обрати параметр від 5 до 25, для вугілля – в межах від 25 до 50. Обраний рівень температури встановлюється з використанням кнопок з позначками «+» або «-».

8.1.3. Папір, який використовується для розпалення палива, підпалюється. Після рівномірного розгоряння верхнього шару палива завантажувальні дверцята закриваються, далі вмикається вентилятор. Для цього використовують кнопку «Старт/Стоп». Вентилятор

вимкнеться лише тоді, коли температура води в котлі досягне позначки, яка встановлена на контролері. Поточні показники температури вказані на дисплеї.

*Детальний процес роботи котла та його налагодження описаний в інструкції щодо виробу.*

## **8.2 Експлуатація котла**

Для регулювання потужності використовується вентилятор. Його завданням є нагнітання повітря в топку під колосникові ґрати. Цей процес здійснюється в автоматичному режимі. Крім цього, вентилятор використовується для зменшення занадто високих показників тяги завдяки шиберу, що знаходиться в димоході котла.

У разі, коли порушується електроживлення робочого котла або відбувається блокування роботи циркуляційного насоса, варто одразу ж перекрити подачу палива до котла, заклавши шибер на боріві. Через недостатнє нагрівання радіаторів можливий процес кипіння теплоносія в котлі. Щоб цього не сталося, варто використати додатковий накопичувач тепла в системі. Ним може стати теплоакумулятор, бойлер, які зможуть прийняти на себе частину теплової потужності котла завдяки гравітаційній циркуляції.

**ЗВЕРНІТЬ УВАГУ! Якщо температура зворотної води нижче 55 градусів, можливе утворення конденсату водяної пари, що є в димових газах. Цей конденсат потрапляє на стінки агрегату, через що можлива їх корозія та зменшення показників КПД. Якщо ж котел тривалий час використовується при низьких температурах, термін його роботи суттєво зменшується.**

**На початкових стадіях роботи котла конденсат утворюється в незначній кількості. У разі, якщо відбулося пошкодження стінок котла через низькотемпературну корозію, агрегат не може бути відремонтованим за гарантією.**

Після закінчення палива в котлі (процес буде відображатися блиманням діода «Робота») необхідно вимкнути вентилятор натисканням на відповідну кнопку («Старт або Стоп»). Після припинення його роботи необхідно відкрити дверцята й прочистити колосникові ґрати. Для цього може бути використаний скребок. Далі відкриваються дверцята та докладається необхідний об'єм палива. Лише після цього можна знову розпалювати котел.

**ЗВЕРНІТЬ УВАГУ! Докладати паливо можливо навіть у разі перегорання 1/3 частини початкової закладки палива. Якщо потрібно відкрити дверцята під час роботи котла, варто дотримуватися наступної інструкції:**

- вимкнути вентилятор;
- дочекатися його зупинки;
- відкрити дверцята не більше, ніж на 10-20 мм, після чого зачекати 15 секунд для вирівнювання показників тиску між камерою згоряння та приміщенням, у якому розташований котел;
- відкрити завантажувальні дверцята;
- докласти паливо, перевірити його рівень чи провести інші необхідні роботи;
- зачинити дверцята.

Щоб дверцята біли герметично зачинені, необхідно періодично ущільнювати їх із використанням графітного мастила. Робити це потрібно не рідше 1 разу на сезон. Окрім графітного мастила, може використовуватися ущільнююча мастика чи інше машинне мастило.

### **8.3 Обслуговування котла**

Щоб економічно використовувати паливо та дотримуватися очікуваного показника ККД, потрібно дотримуватися чистоти конвекційної частини та камери згоряння. Якщо проігнорувати це правило, можливе не лише використання надмірної кількості палива, а й ускладнення перегорання в котлі продуктів, які можуть викликати задимлення. Регулярне обслуговування дозволить збільшити термін служби обладнання.

**ЗВЕРНІТЬ УВАГУ! Проведення обслуговування котла повинно проводитися в захисних рукавицях, дотримуючись техніки безпеки.**

Проводити чистку конвекційних каналів від золи та інших осадів необхідно через кожні 3-7 днів. Термін залежить від палива, яке використовується. Процес чистки конвекційних каналів має проводитися виключно в призупиненому котлі.

Процес очищення котла від золи проводиться по мірі її накопичення, але не менше 1 разу в 3-5 днів. Видаляти золу можна за допомогою кочерги. Для очищення камери згоряння використовується скребок. Робити це необхідно по мірі забруднення камери, але не менше 1 раз на місяць.

Проводити чищення колосникових ґрат необхідно по мірі їх забруднення продуктами згоряння та сажею. Не менш важливим є чищення димоходу. Перевіряти його стан та проводити чищення повинен кваліфікований сажотрус. Робити це необхідно не рідше 1 разу на рік.

### **8.4 Припинення експлуатації котла**

Якщо з'являється необхідність провести ремонтні роботи обладнання під час опалювального сезону й відсутній ризик замерзання води всередині системи опалення, її можна не зливати. Разом з цим воду з котла необхідно злити. Для цього його вимикають та відключають від системи з використанням запірної арматури.

Часто проводити заміну води в системі опалення не радять.

**ЗВЕРНІТЬ УВАГУ!** Використовувати воду для гасіння палива в котельні не дозволяється!

### **8.5 Умови безпечної експлуатації**

Щоб процес експлуатації котла був безпечним, варто дотримуватися наступних правил:

- котел та все устаткування системи опалення повинно бути в належному технічному стані, зокрема варто звертати увагу на герметичність системи та щільність закриття дверцят;

- заборонено зберігати в котельні предмети, які не використовуються в процесі роботи чи обслуговування котла, також варто дотримуватися чистоти в приміщенні котельні;
- щоб уникнути замерзання води в системі опалення, забороняється робити перерви в роботі системи в зимовий час;
- забороняється використовувати бензин, розчинники чи інші горючі рідини для розпалювання палива;
- забороняється доливати до котла чи системи опалення під час її роботи холодну воду;
- при проведенні чищення чи обслуговування котла або системи опалення необхідно дотримуватися правил техніки безпеки та працювати лише в захисних рукавицях;
- при виникненні будь-якої несправності в системі опалення її необхідно одразу усувати.

Важливо регулярно проводити очищення котла від сажі та інших смолистих речовин. Це пов'язано з тим, що подібний осад порушує процес теплопередачі та зменшує ефективність роботи котла, підвищує кількість необхідного палива.

## 9. МОЖЛИВІ НЕСПРАВНОСТІ В РОБОТІ КОТЛА

Табл. 9.1 – Перелік можливих несправностей у роботі котла

Найменування несправності	Причина несправності	Способи усунення
Котел не набирає температуру	Забруднення каналів конвекційної частини	Очистити теплообмінник через дверцята конвекційної частини.
	Немає притоку свіжого повітря в котельню	Перевірити стан припливної вентиляції в котельній, покращити її прохідність.
	Спалення невідповідного палива	Застосовувати паливо відповідної якості (див. п. 6). Відрегулювати установки контролера згідно з погодними умовами та видом палива.
Котел «димить»	Недостатня тяга димоходу	Перевірити прохідність димоходу та його параметри. Перевірити, чи димохід не нижчий, ніж найвищий гребінь даху.
	Забруднення конвекційних каналів котла	Очистити котел через дверцята конвекційної частини.
	Зношення ущільнювачів на дверцятах	Замінити ущільнювачі на дверцятах (це експлуатаційний матеріал, який необхідно регулярно замінювати).
	Неправильне з'єднання котла з димоходом	Перевірити щільність приєднання котла до димоходу.
	Неправильна позиція шибера тяги	Відрегулювати положення шибера.



	Невірне налаштування контролера	Відрегулювати налаштування контролера (детальніше в інструкції до нього).
Поява конденсату	Результат різниці температур теплоносія в котлі	При запуску котла та після кожної перерви в роботі треба «розігріти котел», тобто підігріти його до температури 70 °С та підтримувати цей показник в обладнанні протягом кількох годин.
	Не прогрітий димохід або використовується цегляний димохід	Прогріти димохід. Замінити цегляний димохід металевим.
	Використання вологого палива	Використовувати сухе паливо вологістю не більше 25 %.
	Неправильний режим експлуатації котла	Експлуатувати котел при температурі води в зворотному трубопроводі не менше, ніж 55 °С.
	Занадто довготривалий режим «тління»	Завантажувати паливо меншими порціями. При використанні теплоакумуючої ємності в системі опалення забороняється експлуатація котла до зниження температури в акумуляторі до 40 °С. Завищено номінальну потужність при підборі котла. Звернутися до продавця котла.
Відсутність вузла захисту від низькотемпературної корозії	Здійснити монтаж котла згідно рекомендованих схем.	

## 10. ТРАНСПОРТУВАННЯ ТА ЗБЕРІГАННЯ КОТЛІВ

Транспортувати котел допускається будь-яким видом критого транспорту за умови дотримання правил, вимог і норм перевезення, що діють на даному виді транспорту при забезпеченні збереження обладнання в робочому стані.

Важливо уникати переміщення котла всередині транспорту під час його перевезення.

При транспортуванні необхідно дотримуватися наступних вимог стосовно впливу зовнішнього середовища:

- умови стосовно зберігання по групі 2 (С) по ГОСТ 15150-69 відносно дії кліматичних чинників зовнішнього середовища;
- по групі 3 по ГОСТ 23170-78 стосовно дії зовнішніх чинників механічного характеру.

По групі 2 (С) по ГОСТ 15150-69 умови зберігання по відношенню до впливу кліматичних умов.

Важливо не допускати транспортування котлів способом їх штабелювання.

## 11. ГАРАНТІЙНІ ЗОБОВ'ЯЗАННЯ

Відлік гарантійного терміну розпочинається з моменту отримання покупцем договору купівлі котла та складає:

1. 5 роки у разі справної роботи опалювального приладу.
2. 1 рік на вузли електроніки, механічні пристрої та автоматику, які вбудовані в котел та виготовлені іншими виробниками. До таких деталей належать запобіжний клапан, вентилятор і контролер.

Гарантійний термін не розповсюджується на швидкозношувані матеріали, наприклад, ізоляцію чи ущільнювач дверцят або відбивач.

Виробник може гарантувати відповідність котла встановленим технічною документацією вимогам, якщо споживач під час експлуатації опалювального приладу суворо дотримується всіх правил його використання. Ознайомитися з цими правилами можна в цьому керівництві.

**ЗВЕРНІТЬ УВАГУ!** Обов'язковою умовою проведення безкоштовного гарантійного ремонту котла виробником є правильно заповнений та своєчасно надісланий на його адресу Контрольний талон.

**ЗВЕРНІТЬ УВАГУ!** У разі виявлення в опалювальному обладнанні дефекту користувач повинен негайно повідомити продавця або сервісну службу виробника, надіславши на їхню адресу листа.

**ЗВЕРНІТЬ УВАГУ!** Виробник може проводити модернізацію опалювального обладнання шляхом внесення в його конструкцію певних змін. Вони не обов'язково будуть відображатися в Керівництві. Але головні властивості обладнання при цьому залишаються незмінними.

Втратити право на гарантійне проведення ремонту котла споживач може у разі:

- порушення правил проведення монтажу обладнання, його неправильному транспортуванні, обслуговуванні, використанні чи зберіганні з порушенням вимог, які зазначені в даному керівництві;
- використання котла в умовах, що суперечать встановленим технічним вимогам;
- недотримання термінів профілактичного обслуговування опалювального обладнання;
- використання опалювального обладнання не за його прямим призначенням;
- внесення в конструкцію котла будь-яких змін, самостійного перероблення чи використання вузлів, деталей та інших частин, які не передбачені нормативними документами.

У таких випадках виробник не несе відповідальності за вихід обладнання з ладу. При цьому він гарантує можливість використання обладнання за призначенням впродовж

всього терміну, що встановлений виробником. У разі якщо необхідно провести післягарантійне технічне обслуговування чи ремонт після закінчення гарантійного строку, сплатити проведення робіт повинен споживач.

При виявленні дефекту споживач повинен отримати в сервісному центрі завірену рекламацію, яку необхідно надіслати на адресу виробника. Термін роботи обладнання не забезпечується в наступних випадках:

- використання обладнання не за його прямим призначенням;
- внесення змін у конструкцію або проведення доробок, використання деталей, комплектуючих, вузлів, які не передбачені для використання нормативним документом;
- пошкодження обладнання по вині споживача;
- порушення користувачем правил експлуатації опалювального обладнання.

Середній строк служби котла складає 14 років.

Якщо споживач виявив будь-які недоліки, пов'язані з комплектацією чи не гарантійними матеріалами, він повинен не пізніше 7 діб з початку використання котла за призначенням та не пізніше 2 місяців з дати покупки у письмовій формі повідомити сервісний центр або дилера. Виробник не несе відповідальності за поломки або порушення роботи системи через невірно підібрану потужність котла.

У разі виклику сервісного інженера без підстави клієнт має повністю сплатити вартість проїзду спеціаліста та всіх проведених ним робіт.

**Дякуємо за покупку!**

**ТМ ІДМАР, ФО-П Бойко Ярослав Юрійович**  
19402, Черкаська область, місто Корсунь-Шевченківський, вул. Ярослава Мудрого,  
будинок 323А.

## ГАРАНТІЙНИЙ ТАЛОН

Заповнюється виробником

Котел опалювальний твердопаливний - \_\_\_\_\_

Заводський № \_\_\_\_\_

Дата виготовлення \_\_\_\_\_ 20\_\_ р.

Контролер \_\_\_\_\_  
(підпис, штамп)

### ЗАПОВНЮЄТЬСЯ ПРОДАВЦЕМ

Проданий

\_\_\_\_\_ (назва,

\_\_\_\_\_ адреса)

Дата продажу \_\_\_\_\_ 20\_\_ р. Ціна \_\_\_\_\_  
(гривень)

Продавець \_\_\_\_\_  
(прізвище, ім'я, по-батькові відповідальної особи (продавця), підпис)

М. П.

### ОБЛІК РОБІТ ГАРАНТІЙНОГО РЕМОНТУ

Дата	Опис несправностей	Зміст виконаної роботи, найменування заміненних запасних частин	Підпис виконавця


корінець відривного талону на гарантійний ремонт протягом 40 місяців гарантійного періоду експлуатації

Талон вилучено \_\_\_\_\_ 20\_\_ р.

Виконавець

(П.І.Б., підпис)

## Виробництво м. Корсунь-шевченківський

Адреса: 19402, Україна, м. Корсунь-Шевченківський ,  
вул. Ярослава Мудрого 323а

### ВІДРИВНИЙ ТАЛОН №1 на гарантійний ремонт

протягом 48 місяців гарантійного терміну експлуатації

*Заповнює виробник*

Котел опалювальний твердопаливний - \_\_\_\_\_

Заводський № \_\_\_\_\_

Дата виготовлення \_\_\_\_\_ 20\_\_ р.

Контролер \_\_\_\_\_  
(підпис, штамп)

**Заповнює продавець**

Продано \_\_\_\_\_  
(найменування,  
\_\_\_\_\_ адреса)

Дата продажу \_\_\_\_\_ 20\_\_ р.

Продавець \_\_\_\_\_  
(П.І.Б., підпис)

***М. П.***