

KRAFT

КОТЕЛ ОПАЛЮВАЛЬНИЙ ТВЕРДОПАЛИВНИЙ ТИПУ

К (модель S) зі сталевим теплообмінником



Паспорт і керівництво з експлуатації

Шановні покупці!

Дякуємо за Ваш вибір!

Твердопаливні котли виробництва ТМ «Kraft» забезпечать Ваш будинок теплом. Високий коефіцієнт корисної дії котлів дозволить достатньо економно витратити паливо.

Перед початком роботи з твердопаливним котлом (далі по тексту «котел») уважно ознайомтеся з даним паспортом та керівництвом з експлуатації, та правилами техніки безпеки при роботі з опалювальними пристроями. Дотримання рекомендацій, зазначених в даному паспорті, дозволить здійснювати правильну експлуатацію і обслуговування котла, що є гарантією його тривалої, надійної і безвідмовної роботи.

При купівлі котла вимагайте перевірки його комплектності. Перевіряйте відповідність номера котла номеру, зазначеному в Паспорті котла. Після продажу котла претензії щодо некомплектності не приймаються.

Перед введенням котла в експлуатацію після транспортування при температурі нижче 0 °С, необхідно витримати його при кімнатній температурі протягом 8 годин.

УВАГА! У зв'язку з постійною роботою по вдосконаленню виробу, що підвищує його надійність і поліпшує якість, в конструкцію можуть бути внесені зміни, не відображені в даному керівництві з експлуатації.

ПАСПОРТ КОТЛА

Реєстраційний № _____

При передачі котла іншому власнику разом з котлом передається даний паспорт.

Зміст

	Стор.
1. Основні правила безпеки	4
2. Призначення котла	5
3. Технічні характеристики котлів	5
4. Комплект поставки	11
5. Опис конструкції котла	11
6. Паливо для котла	17
7. Монтаж котла	18
8. Експлуатація та обслуговування котла	23
9. Можливі несправності в роботі котла	31
10. Автоматичні запобіжні засоби	33
11. Транспортування і зберігання котлів	33
12. Гарантійні зобов'язання	34
13. Свідоцтво про прийняття котла	35

1. ОСНОВНІ ПРАВИЛА БЕЗПЕКИ

Експлуатація котлів вимагає дотримання деяких основних правил безпеки, а саме:

1.1 Забороняється експлуатація котла без застосування запобіжного клапана та (або) групи безпеки котла.

1.2 Заборонена експлуатація котлів особам що не досягли 18 років без нагляду дорослих.

1.3 Забороняється торкатися до котла вологими руками, щоб уникнути ураження електричним струмом.

1.4 Заборонено проводити будь-які роботи з котлом або чищення котла, до того як його буде відімкнуте від електроживлення. Для цього необхідно перевести головний вимикач на блоці автоматики управління і на електрощиті в положення «ВИМК.»

1.5 Заборонено вносити зміни в роботу приладів безпеки і контролю, не отримавши дозвіл і рекомендації від виробника даного обладнання.

1.6 Заборонено тягнути, рвати, скручувати електродроти, що виходять з котла, навіть якщо відключено електроживлення.

1.7 Заборонено затикати або зменшувати розмір вентиляційних отворів в приміщенні, де встановлений котел.

1.8 Заборонено піддавати котел діям атмосферних опадів. Котел не спроектований для зовнішнього монтажу і не має автоматичних систем антиобмерзання.

1.9 Заборонено зберігати горючі матеріали і речовини в приміщенні, де встановлено котел.

УВАГА!

Установка, технічне обслуговування і експлуатація котлів повинні здійснюватися у відповідності з діючими нормами і правилами, а саме:

- НПАОП 0.00-1.26-96 «Правила будови і безпечної експлуатації парових котлів з тиском пари не більше 0,07 МПа (0,7 кгс/см²), водогрійних котлів і водопідігрівачів з температурою нагріву води не вище 115 град.С».

- СНиП II-35-76 «Котельные установки»;

- ДБН В.2.5-67:2013 «Опалення, вентиляція та кондиціонування»;

- ДБН В.1.1-7-2002 «Пожежна безпека об'єктів будівництва»;

- НПАОП 40.1-1.21-98 «Правила безпечної експлуатації електроустановок споживачів».

НЕ ДОПУСКАЙТЕ ДО КОТЛА ДІТЕЙ ТА СТОРОННІХ ОСІБ

2. ПРИЗНАЧЕННЯ КОТЛА

Котли призначені для опалення побутових, виробничих та інших приміщень, в яких обладнана система центрального опалення, для підготовки та подачі тепла на технологічні потреби з використанням в якості палива дров, деревних відходів, тирсових і торф'яних брикетів, кускового торфу і кам'яного вугілля.

Конструкція котлів дозволяє максимально ефективно використовувати тепло, що виділяється при спалюванні різних видів низькокалорійного твердого палива, при цьому найбільша теплопродуктивність котла досягається при спалюванні антрациту.

Експлуатація котла типу К (серія Kraft S) можлива тільки в режимі ручної подачі твердого палива.

3. ТЕХНІЧНІ ХАРАКТЕРИСТИКИ КОТЛІВ

Основні технічні характеристики котлів (рис. 3.1) наведені в таблиці 3.1

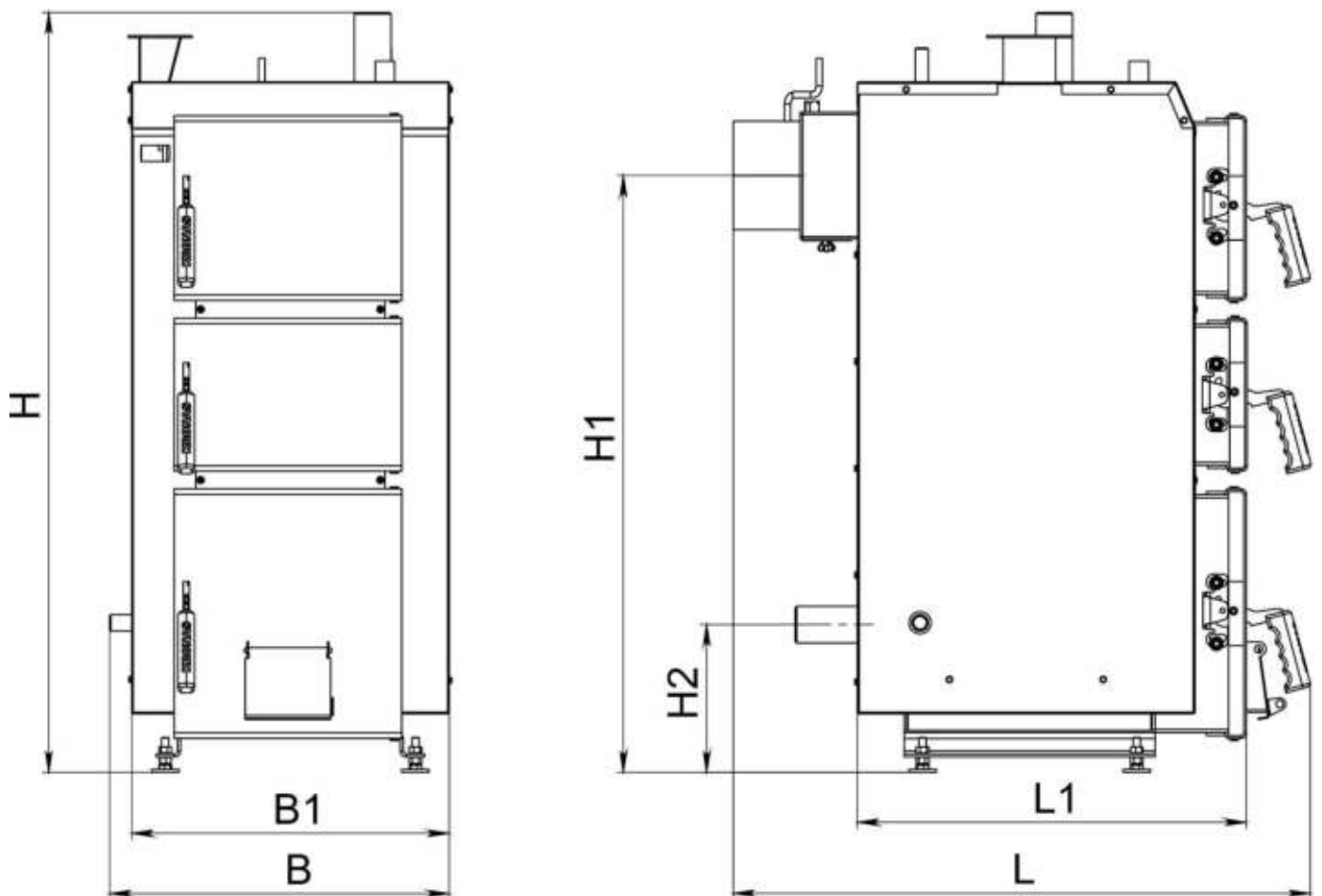


Рисунок 3.1 – Позначення габаритів котла типу К, модель Kraft S (потужністю 15-30 кВт)

Параметр		Од. вим.	Норма для котла Kraft S			
Номінальна потужність (теплопродуктивність) котла		кВт	15	20	25	30
Орієнтовна опалювальна площа		м ²	150	200	250	300
Паливо		-	дрова, антрацит, кам'яне вугілля			
ККД (номінальне), не менше		%	85			
Площа поверхні теплообміну		м ²	1,9	2,2	2,4	2,8
Параметри топки	глибина	мм	400	450	450	540
	ширина	мм	340	340	390	390
	об'єм	дм ³	68	87	105	136
Водяна ємність котла		л	72	89	97	119
Вага котла без води		кг	245	276	298	333
Необхідна тяга топочних газів		Па	23-35			
Температура топочних газів на виході з котла		°С	100-180			
Рекомендована мінімальна температура води		°С	58			
Максимальна температура води		°С	90			
Номінальний (максимальний робочий) тиск води		МПа	0,15			
Випробувальний тиск води		МПа	0,30			
Споживання електроенергії, не більше		Вт	85	85	85	85
Розміри завантажувальних дверцял	висота	мм	220	220	235	235
	ширина	мм	290	290	335	335
Діаметр патрубків прямої і зворотної мережної води (Ду)		мм	50	50	50	50
Діаметр патрубка під запобіжний клапан (Ду)		мм	15	15	15	15
Приєднувальний зовнішній діаметр димохода		мм	178	178	178	178
Рекомендовані параметри димоходу						
площа перерізу		см ²	256	256	256	256
внутрішній діаметр		мм	180	180	180	180
висота (мінімально допустима)		м	5	5	5	5
Габаритні розміри котла						
В		мм	560	560	610	610
В1		мм	520	520	570	570
Н		мм	1275	1345	1395	1445
Н1		мм	1030	1100	1120	1170
Н2		мм	245	245	245	245
L		мм	945	995	995	1085
L1		мм	640	690	690	780

Таблиця 3.1 – Основні технічні характеристики котлів Kraft S (потужності 15-30 кВт)

4. КОМПЛЕКТ ПОСТАВКИ

Таблиця 4.1 – Комплект поставки котлів типу К (модель Kraft S)

Найменування	Кількість, шт.
Котел в зборі	1
Блок автоматики управління	1
Вентилятор	1
Паспорт котла і керівництво з експлуатації	1
Комплект чистки котла	1
Запобіжний клапан	1

УВАГА!!! Блок автоматики управління, вентилятор і запобіжний клапан поставляються в упаковці виробника. Відповідальність за гарантійне обслуговування вищевказаних позицій несе виробник, вказаний в паспорті виробу.

5. ОПИС КОНСТРУКЦІЇ КОТЛА

Зовнішній вигляд та основні елементи котла наведені на рисунку 5.1.

Конструктивно котел являє собою збірно-зварену конструкцію, що складається з корпусу (поз. 1, рис. 5.1) з камерою згоряння (топкою) (поз. 2, рис. 5.1). Над топкою розташована конвекційна частина котла (поз. 3, рис. 5.1), що являє собою високоефективний триходовий теплообмінник.

Корпус котла виконаний в формі паралелепіпеду з подвійними стінками, які розділені водними перегородками (поз. 15, рис. 5.1). На зовнішній поверхні корпусу під декоративною обшивкою закріплена теплова ізоляція. (поз. 16, рис. 5.1). Паливо для процесу спалення завантажується на колосникові ґрати (поз. 13, рис. 5.1) крізь завантажувальні дверцята (поз. 5, рис. 5.1). Колосникові ґрати виконані з товстостінних безшовних труб по яких постійно циркулює вода з водяної оболонки котла, що унеможлиблює їх прогорання. Згоряння палива в топці відбувається за участю повітря, яке постачається під колосникові ґрати припливним вентилятором. Кількість повітря, необхідного для процесу згоряння, регулюється автоматично блоком автоматики управління.

Високотемпературні продукти згоряння, проходячи по триходовому теплообміннику, передають тепло шляхом конвекції теплоносію (воді), яка циркулює по водній оболонці котла.

Підведення і відведення теплоносія здійснюється відповідно через патрубки зворотної мережної води (поз. 8, рис. 5.1) і прямої мережної води (поз. 7, рис. 5.1).

Топочні гази виходять у димохід крізь боров (поз. 11, рис. 5.1), розташований у задній частині котла. Боров обладнано вбудованим дросельним клапаном продуктів згоряння – шибером (поз. 12, рис. 5.1). У випадку надто високої тяги у димоході шибер дає можливість її знизити шляхом часткового перекидання вихідного отвору борова.

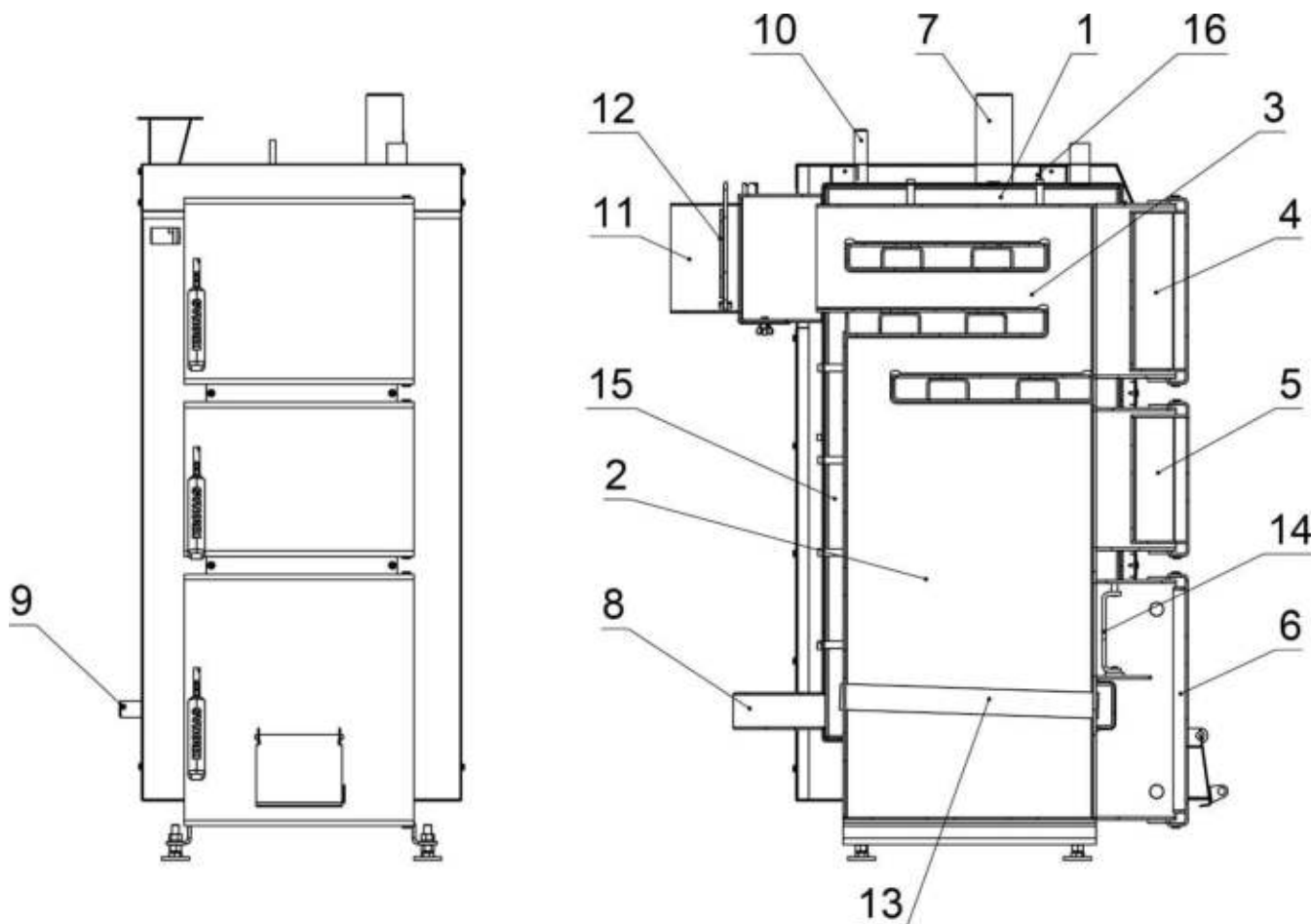


Рисунок 5.1 – Зовнішній вигляд та основні елементи котла типу К

- | | |
|--|--------------------------------------|
| 1 – Корпус котла; | 9 – Штуцер зливу води з котла; |
| 2 – Камера згоряння (топка); | 10 – Штуцер під групу безпеки котла; |
| 3 – Конвекційна частина (теплообмінник); | 11 – Боров; |
| 4 – Дверцята конвекційної частини котла; | 12 – Шибєр тяги топочних газів; |
| 5 – Дверцята завантажувальні; | 13 – Колосникові ґрати; |
| 6 – Дверцята ревізійні; | 14 – Відбивач; |
| 7 – Патрубок прямої мережної води; | 15 – Водяна оболонка; |
| 8 – Патрубок зворотної мережної води; | 16 – Теплоізоляція корпусу; |

Топка котла дозволяє спалювати таку кількість палива, яка необхідна для підтримання температури, заданої користувачем на пульті блоку автоматики управління. Контролер проводить постійні вимірювання температури води в котлі і на основі цих даних керує роботою вентилятора. Передбачено підключення до контролера циркуляційного насосу системи опалення.

У верхній частині корпусу котла розташований штуцер для встановлення групи безпеки котла (поз. 10, рис. 5.1).

На бічній стінці корпусу у нижній її частині розміщено штуцер для зливу води з котла (поз. 9, рис. 5.1).

На передній стінці котла крім завантажувальних дверцят також розташовані:

- дверцята для періодичного обслуговування (чищення) конвекційної частини котла (поз. 4, рис. 5.1);
- ревізійний дверцята (поз. 6, рис. 5.1) для періодичного чищення колосникових ґрат.

6. ПАЛИВО ДЛЯ КОТЛА

Паливом для котла є:

- дрова, вологістю не більше 50 %. Довжина полін повинна бути приблизно на 50 мм менше глибини топки (див. таблиці 3.1-3.2);
- дерев'яні брикети діаметром 10-15 см;
- кам'яне вугілля. Рекомендується використовувати вугілля марки «А» (антрацит) по ДСТУ 3472-96.
- як домішку до основного палива в пропорції 50 % можна додавати деревинні відходи з різними якісними параметрами (щодо вологості) і різної грануляції (обрізки, стружки, тріски, деревинні відходи, що утворюються при виробництві меблів, паркету).

УВАГА! Використання іншого виду палива, крім вказаного вище, не гарантує нормальну роботу котла відповідно до параметрів, вказаних в таблицях 3.1-3.4, а також може негативно вплинути на функціонування котла або послужити причиною передчасного зносу і виходу з ладу його компонентів.

УВАГА! Використання іншого виду палива, крім зазначеного, вважається неналежною експлуатацією котла. Виробник знімає з себе будь-яку відповідальність за несправності, що виникли в результаті неналежної експлуатації котла.

7. МОНТАЖ КОТЛА

Монтаж котла повинен виконуватись відповідно до проекту котельні, виконаним і узгодженим у встановленому порядку, кваліфікованим персоналом з посвідченням (особа із спеціалізацією, після закінчення спеціального курсу, яка має права на виконання робіт з консервації і ремонту). Обов'язком монтажника є детальне ознайомлення з виробом, його функціонуванням та способом дії захисних систем. Перед початком підключення котла до опалювальної системи, необхідно обов'язково уважно ознайомитися з цим Керівництвом з експлуатації.

Після завершення монтажу котла необхідно заповнити та надіслати на адресу виробника контрольний талон на установку (див. додаток до Паспорта). Всі записи в талоні повинні бути розбірливими і акуратними. Записи олівцем не допускаються. При неправильному або не повному заповненні талонів котел гарантійному ремонту і обслуговуванню не підлягає.

7.1 Вимоги до котельні

Котельня, в якій буде встановлено котел центрального опалення, повинна відповідати вимогам:

- НПАОП 0.00-1.26-96 «Правила будови і безпечної експлуатації парових котлів з тиском пари не більше 0,07 МПа (0,7 кгс/см²), водогрійних котлів і водопідігрівачів з температурою нагріву води не вище 115 град.С»;

- СНиП II-4-79 “Естественное и искусственное освещение. Нормы проектирования”;

- СНиП II-35-76 “Котельные установки”;

- СНиП 2.04.05-91 “Отопление, вентиляция и кондиционирование”;

- СНиП 2.01.02-85 “Противопожарные нормы”;

- СНиП 2.08.02-89 “Общественные здания и сооружения”;

- СНиП 2.09.02-85 “Производственные здания”.

Висота стелі в котельні повинна бути не менша за габаритний розмір «Н» котла (див. таблиці 3.1-3.4).

Котельню треба розташувати, якщо це можливо, у центральному місці по відношенню до опалювальних приміщень, а котел розмістити як найближче до димоходу.

Вхідні двері до котельної повинні бути виконані з негорючих матеріалів і відкриватися на зовні.

Котельня повинна мати припливну вентиляцію в формі каналу з перерізом не менш ніж 50 % перерізу димохідної труби, але не менш, ніж 210 x 210 мм, із отвором випуску повітря в задній частині котельної (відсутність припливної вентиляції або непрохідність вентиляції може викликати такі явища, як задимлення, неможливість досягнення вищої температури).

Котельня повинна мати витяжну вентиляцію під стелею приміщення з перерізом не менш ніж 25% перерізу димохідної труби, але не менш, ніж 140 x 140 мм (метою витяжної вентиляції є видалення з приміщення шкідливих газів).

УВАГА! Забороняється застосовувати механічну витяжну вентиляцію.

Котельня повинна мати джерело денного світла та штучного освітлення.

Оскільки вентилятор котла вбирає повітря для горіння з приміщення, де встановлений, то повітря в котельні не повинне містити пил, агресивні або горючі матеріали (пари розчинників, фарб, лаків і т. п.).

7.2 Вимоги до встановлення котла

Рекомендується встановити котел на бетонному підвищенні висотою 20 мм, проте можливе встановлення котла безпосередньо на вогнестійкій підлозі. Основа, на якій встановлюється котел, повинна бути рівною, а міцність підлоги (переkritтя) повинно бути достатнім, щоб витримати масу котла з урахуванням води в ньому. Котел повинен бути встановлений таким чином, щоб було можливо вільно завантажувати паливо, а також легко та безпечно обслуговувати топку, зольник, та

проводити чищення котла. Відстань котла від стін котельні повинна бути не меншою ніж 1 м.

Всі відстані від корпусу котла та його аксесуарів до стін приміщення, де він встановлений, повинні забезпечувати легку і безперебійну роботу котельного обладнання (налагодження автоматики котла, можливість зручно завантажувати паливо, ремонт і т. д). Слід зазначити, що при проектуванні і здійсненні монтажу котла та супутнього обладнання, необхідно забезпечити достатню відстань для зручного відкривання всіх дверцят котла, очищення камери згоряння і теплообмінника.

7.3 Підключення котла до димоходу

Необхідно забезпечити дотримання потрібної величини димохідної тяги (див. таблицю 3.1-3.4). Рекомендовані значення площі перерізу димоходу та орієнтовні (мінімально допустимі) значення його висоти наведені в таблиці 3.1-3.4.

Щоб уникнути ефекту зворотної тяги в димохідній трубі, треба вивести її не нижче ніж на 1,5 м за гребінь даху. Прохідність димоходу повинна перевірятися та підтверджуватися кваліфікованим сажотрусом принаймні один раз на рік.

Рекомендується, щоб димохід починався від рівня підлоги котельні. В нижній частині димоходу необхідно передбачити очисний люк із щільною кришкою.

Боров котла необхідно приєднати безпосередньо до димоходу за допомогою димового каналу, виконаному у формі сталевих труби з перерізом, не меншим за переріз борова. Термостійкість димового каналу повинна бути не меншою 400 °С. Сумарна довжина горизонтальних ділянок димового каналу не повинна перевищувати 3 м. Ухил каналу повинен бути не менше 0,01 у бік котла. На трубах димового каналу допускається передбачати не більше 3 поворотів з радіусом закруглення не менше діаметра труби.

Спосіб виконання димового каналу та приєднання до нього котла повинні відповідати вимогам СНиП II-35-76 “Котельные установки”.

Місце з'єднання каналу з бором котла потрібно старанно ущільнити.

Боров котла обладнано вбудованим дросельним клапаном продуктів згоряння – шибером, за допомогою якого можна регулювати величину тяги в димоході.

У випадку, коли не має можливості забезпечити рекомендовані параметри димоходу, а є проблеми з тягою в димоході, що проявляється в неправильній роботі котла, рекомендується застосувати витяжний вентилятор топочних газів або димохідну насадку з вбудованим вентилятором, яка підтримує та стабілізує тягу.

УВАГА! Перед запуском котла необхідно прогріти димохід

7.4 Монтаж контролера та датчика температури

Контролер необхідно монтувати в місці, в якому він не нагріватиметься вище за температуру +45 °С. Не слід його розташовувати над елементами котла чи котельні, які досягають високої температури.

Датчик температури з комплекту контролера необхідно закріпити на неізольованій ділянці патрубка прямої мережної води, використовуючи шплінтове кріплення (бандаж). Після попереднього затягування бандажа (бандаж можна огорнути навколо труби двічі, або відрізати надлишок ножицями для металу), вкласти датчик температури між бандажем і трубою. Обережно затиснути бандаж так, щоб датчик температури не переміщувався під бандажем. Дуже сильне затягування може пошкодити елементи виміру. Обмотати датчик термоізоляційним матеріалом.

Не можна заливати датчик температури маслом, водою або іншими рідинами. Щоб поліпшити контакт, можна використовувати провідні силіконові пасти. Не вкладати цвяхів або інших металевих елементів в датчик.

7.5 Монтаж вентилятора

Вентилятор необхідно встановити на фланець за допомогою чотирьох гвинтів.

Дріт вентилятора слід приєднати до вилки, після чого вилку вставити у відповідне гніздо в контролері.

7.6 Підключення циркуляційного насоса до контролера

Підключення циркуляційного насоса до контролера здійснювати в наступній послідовності:

- зняти кришку з блоку електроніки насоса;
- до нульового затиску, позначеного символом «PE», підключити жилу зелено-жовтого кольору – запобіжний нуль;
- коричневу і блакитну жили (N1, L1 230V) підключаємо до затискної планки;
- перевірити правильність з'єднань і прикрутити кришку.

7.7. Підключення котла до електропроводки

Приміщення котельні повинно бути обладнане електропроводкою 230В/50Гц згідно з вимогами діючих норм. Електропроводка повинна бути закінчена вхідною розеткою з захисним контактом. Пошкоджена проводка може привести до виходу з ладу контролера та бути джерелом загрози для користувачів котельні. Забороняється застосовувати подовжувачі.

Підключення контролера та пристроїв, які працюють разом з ним під напругою 230 В, повинно виконуватися тільки особою, яка має необхідну кваліфікацію

(професійним електриком) з дотриманням вимог ДНАОП 0.00-1.21-98 «Правила безпечної експлуатації електроустановок споживачів».

Необхідно, щоб проводи під напругою, які живлять пристрої, знаходилися далеко від елементів котла, які під час експлуатації нагріваються (дверцята, димохідна труба).

7.8 Підключення котла до опалювального устаткування

УВАГА! Котел призначений для роботи в опалювальних системах з водяним контуром, які працюють під тиском не більше 0,2 МПа (2 кгс/см²) та температурою теплоносія не більше 90 °С.

УВАГА! Забороняється експлуатація котла без застосування запобіжного клапана та (або) групи безпеки котла.

Змонтована система опалення **перед підключенням до неї котла**, повинна бути ретельно промита проточною водою для видалення з системи механічних часточок, а також піддана гідравлічним випробуванням тиском не менше 2 бар (0,2 МПа) при відключеному розширювальному баку протягом 6-10 годин.

УВАГА! Загальна гарантія на котел не розповсюджується на функціональні несправності, зумовлені механічними домішками в системі опалення. Фільтри перед котлом необхідно регулярно перевіряти і чистити.

Між промивкою системи, її гідравлічним випробуванням і заповненням робочим теплоносієм повинні проходити мінімальні проміжки часу, оскільки незаповнена водою система піддається інтенсивній корозії. З цієї ж причини спорожнити працюючу систему опалювання потрібно тільки у випадках крайньої необхідності, на мінімально можливі проміжки часу.

Котли можуть працювати в системах опалення як з гравітаційною (природною), так і з примусовою циркуляцією води. Рекомендовані схеми підключення дивіться на сайті.

7.9 Заповнення водою

Вода для заповнення котла та системи опалення за своїми показниками повинна відповідати вимогам НПАОП 0.00-1.26-96 «Правила будови і безпечної експлуатації парових котлів з тиском пари не більше 0,07 МПа (0,7 кгс/см²), водогрійних котлів і водопідігрівачів з температурою нагріву води не вище 115 град.С».

Заповнення котла та всієї системи опалення водою повинно відбуватися через штуцер зливу води з котла (поз. 10, рис. 2). Заповнення необхідно робити повільно, щоб забезпечити усунення повітря з системи.

Вимоги щодо якості води

Якість води має великий вплив на термін та ефективність роботи опалювального обладнання. Вода з параметрами, які не відповідають встановленим нормам, викликає

поверхневу корозію опалювального обладнання та закам'янілість внутрішніх поверхонь нагріву. Це може призвести до пошкодження або навіть руйнування котла.

Гарантія не поширюється на пошкодження, викликані корозією і відкладенням накипу. Нижче наведені вимоги до якості котлової води, що покладаються виробником на користувача, дотримання яких є обов'язкове для будь-яких гарантійних претензій. Вода для заповнення котла та системи опалення повинна відповідати правилам і нормам країни, в якій здійснюється встановлення котла.

Котлова вода повинна мати наступні параметри:

Рівень рН > 8,5

Загальна жорсткість <20 °Ж

Вміст вільного кисню <0,05 мг/л

Вміст хлоридів <60 мг/л

Технологія очищення води, що використовується для наповнення опалювальної системи, повинна забезпечувати вищевказані вимоги з якості води. Використання будь-яких добавок антифризу дозволяється після попередньої консультації з виробником котла. Невиконання вимог щодо якості котлової води може призвести до пошкодження компонентів системи опалення і котла, за які виробник не несе відповідальності.

УВАГА! Забороняється доливати холодну воду до устаткування під час роботи котла, оскільки це може привести до його пошкодження.

8 ЕКСПЛУАТАЦІЯ ТА ОБСЛУГОВУВАННЯ КОТЛА

Перший запуск котла в експлуатацію проводиться працівниками сервісних служб, які після закінчення пусконаладжувальних робіт ставлять відповідну відмітку в контрольному талоні про введення в експлуатацію.

Перед введенням котла в експлуатацію необхідно:

- ознайомитися з керівництвом по експлуатації. Управління роботою котла здійснювати в строгій відповідності з даним керівництвом;
- провітрити приміщення протягом 15 хвилин;
- перевірити наявність тяги у димоході.

8.1 Розпалення котла

8.1.1 Провести завантажування палива в топку котла. Для цього відкрити завантажувальні дверцята та укласти на колосникові ґрати шар палива до меж нижньої кромки завантажувальних дверцят. На укладений шар палива розмістити

розпалювальний матеріал: папір, тріски, дрова (у переліченій послідовності). Повністю відкрити шибер на борві котла.

8.1.2 У разі монтажу котла в опалювальну систему з примусовою циркуляцією води увімкнути циркуляційний насос. Переконайтеся в тому, що значення тиску води в котлі і витрата води знаходиться в допустимих межах.

8.1.3 Повністю відкрити шибер на борві котла.

8.1.4 Увімкнути живлення блоку автоматики управління за допомогою вимикача живлення «0-1» на його передній панелі. Кнопками «+» та «-» встановити бажаний рівень температури. **Увага!** Забороняється встановлювати параметр бажаної температури теплоносія нижче за 60 градусів.

З метою початкового прогріву димоходу, необхідно не запалюючи паливо, увімкнути вентилятор на декілька хвилин за допомогою кнопки «**СТАРТ**». Після коротко часового прогріву димоходу повітрям із приміщення, вимкнути вентилятор за допомогою кнопки **СТОП**.

8.1.5 Підпалити папір, що укладений в топку в якості розпалювального матеріалу (див. п. 7.1.1), зачекати декілька хвилин поки вогонь посилиться завдяки природній тязі, та увімкнути вентилятор за допомогою кнопки «**СТАРТ**».

Вентилятор працюватиме до тих пір, поки вода в котлі не досягне температури, виставленої на контролері. Під час розпалювання, як і під час всього процесу горіння, на дисплеї відображається поточне значення температури води.

8.2 Експлуатація котла

Для забезпечення безпечних умов експлуатації котла треба дотримуватися наступних правил:

- утримувати в належному технічному стані котел та пов'язане з ним устаткування, зокрема, дбати про герметичність обладнання системи опалення та щільність зачинення дверцят;
- утримувати порядок в котельній і не накопичувати там жодних предметів, не пов'язаних з обслуговуванням котла;
- у зимовий період не можна робити перерв в опаленні, щоб не допустити замерзання води в устаткуванні або його частині;
- забороняється розпалення котла за допомогою таких засобів, як бензин, керосин, розчинники;
- забороняється доливати холодну воду у працюючий або розігрітий котел або систему опалення;
- всі дії, пов'язані з обслуговуванням котла необхідно проводити в захисних рукавицях;
- всі несправності котла треба негайно усувати.

Регулювання потужності здійснюється шибером розташованим у борві котла і вентилятором що забезпечує надходження повітря під колосникові ґрати (регулюється автоматично). Якщо необхідно знизити потужність і зменшити температуру котлової

води, потрібно частково або повністю прикрити шибер. Якщо необхідно підвищити потужність і збільшити температуру котлової води, слід відкрити шибер.

Якщо під час роботи котла відбудеться переривання в подачі електроживлення або блокування циркуляційного насоса, необхідно негайно припинити подачу палива в котел та закрити шибер на борові котла. Недостатня передача тепла від котла до радіаторів може викликати кипіння води в котлі. Щоб уникнути подібної ситуації, рекомендується ввести в систему опалення додатковий накопичувач тепла (бойлер, теплоаккумулятор), здатний прийняти теоретичну мінімальну теплову потужність котла через гравітаційну циркуляцію.

УВАГА! Для захисту блоку автоматики управління котлом та інших електронних частин від перепадів напруги в мережі, рекомендується використовувати стабілізатор напруги.

Для забезпечення герметичності дверцят необхідно кожні два тижні змащувати ущільнюючі шнури дверцят графітним мастилом (або будь-яким іншим машинним мастилом), чи ущільнюючою мастикою.

В котлах К Після того, як паливо в топці скінчиться, про що буде свідчити блимання діода «СТОП» на панелі блоку автоматики та звуковий сигнал, необхідно відключити вентилятор, натиснувши кнопку «СТОП». Після чого відкрити завантажувальні дверцята та завантажити необхідну кількість палива. Зачинити дверцята та увімкнути вентилятор кнопкою «СТАРТ». У разі згасання палива, повторити процедуру розпалювання.

УВАГА! Відкривати завантажувальні дверцята дозволяється тільки після вимкнення вентилятора.

УВАГА! Дозавантажувати паливо в топку дозволяється при перегоранні не більше ніж однієї третини висоти початкової закладки палива.

8.3 Обслуговування котла

З метою економного розходу палива та отримання заявленої потужності і ККД котла необхідно утримувати камеру згоряння та канали конвекційної частини в чистоті. Не виконання нижче наведених рекомендацій може викликати не тільки великі витрати тепла, але також ускладнювати циркуляцію продуктів згоряння в котлі, що, в свою чергу, може бути причиною «димлення» котла. Систематичне обслуговування котла подовжує термін його експлуатації.

УВАГА! Всі роботи з обслуговування котла необхідно виконувати в захисних рукавицях з обов'язковим додержанням вимог техніки безпеки.

Конвекційні канали рекомендується чистити від золи та осаду кожні 3-7 днів (в залежності від використовуваного палива). Чистка конвекційних каналів повинна проводитися при **не працюючому котлі**.

Видалення золи з котла необхідно виконувати по мірі його заповнення але не рідше одного разу в 3-5 днів. Для видалення золи необхідно відкрити дверцята, витягнути за допомогою кочерги золу та видалити. Камеру згоряння необхідно очищати від смоли та відкладень не рідше одного разу на місяць за допомогою скребка.

Очищення колосникових ґрат необхідно проводити по мірі їх забивання сажею та продуктами неповного згоряння палива. Для чистки колосникових ґрат необхідно відкрити дверцята, витягнути відбивач, та провести чистку за допомогою скребка. Після чого, встановити відбивач на місце та зачинити дверцята. Таке чищення рекомендується здійснювати кожен раз, як закінчиться паливо в топці.

Важливою умовою для правильного функціонування котла є чищення димоходу. Прохідність димоходу повинна перевірятися та підтверджуватися кваліфікованим сажотрусом принаймні один раз на рік.

Вентилятор є важливою складовою котла. Для подовження терміну служби, лопаті вентилятора необхідно підтримувати в чистому стані. Періодично необхідно чистити корпус і ротор вентилятора за допомогою щітки. **При цьому контролер обов'язково повинен бути відключений від електричної мережі.**

8.4 Припинення експлуатації котла

У випадку необхідності проведення ремонту котла впродовж опалювального сезону, якщо не має загрози замерзання води в системі опалення, воду зі всієї системи можна не зливати. При цьому потрібно відключити котел від системи опалення за допомогою запірної арматури та злити воду з нього.

Слід уникати частої заміни води в контурі опалювання.

УВАГА! Не можна гасити паливо водою в приміщені котельні!

8.5 Умови безпечної експлуатації

Для забезпечення безпечних умов експлуатації котла треба виконувати наступні правила:

- утримувати в належному технічному стані котел та пов'язане з ним устаткування, зокрема, дбати про герметичність обладнання системи опалення та щільність закриття дверцят;
- утримувати порядок в котельній і не нагромаджувати там жодних предметів, не пов'язаних з обслуговуванням котла;
- у зимовий період не можна робити перерв в опаленні, щоб не допустити замерзання води в устаткуванні або його частині;
- забороняється розпалення котла за допомогою таких засобів, як бензин, керосин, розчинники;

- забороняється доливати холодну воду у працюючий або розігрітий котел або систему опалення;

- всі дії, пов'язані з обслуговуванням котла необхідно проводити в захисних рукавицях;

- всі несправності котла треба негайно усувати.

Котел необхідно систематично очищати від сажі та смолистих речовин – оскільки осад на стінках конвекційних каналів порушує процес передачі тепла теплоносію, що в свою чергу зменшує ефективність котла та збільшує витрати палива.

8.6 Утилізація котла

Для утилізації котла необхідно зношене обладнання (котел) здати до спеціальної організації з утилізації, згідно з діючими нормами.

9 МОЖЛИВІ НЕСПРАВНОСТІ В РОБОТІ КОТЛА

Перелік можливих несправностей у роботі котла, їх причини та способи усунення наведені в таблиці 9.1.

Таблиця 9.1 – Перелік можливих несправностей у роботі котла

Найменування несправності	Причина несправності	Способи усунення
Низька теплова продуктивність котла	Забруднення каналів конвекційної частини	Очистити теплообмінник через дверцята конвекційної частини.
	Не має притоку свіжого повітря в котельню	Перевірити стан припливної вентиляції в котельній, покращити її прохідність.
	Спалення невідповідного палива	Застосовувати паливо відповідної якості (див. п. 7); Відрегулювати установки контролера згідно з погодними умовами та видом палива.
Котел «димить»	Недостатня тяга димоходу	Перевірити прохідність димоходу та його параметри, перевірити, чи димохід не нижчий, ніж найвищий гребінь даху.
	Забруднення конвекційних каналів котла	Очистити котел через дверцята конвекційної частини
	Зношення ущільнювачів на дверцятах	Замінити ущільнювачі на дверцятах (це експлуатаційний матеріал, який необхідно регулярно замінювати)

	Неправильне з'єднання котла з димоходом	Перевірити щільність приєднання котла до димоходу
	Неправильна позиція шибер тяги	Відрегулювати положення шибер
Течії води з котла	Результат різниці температур теплоносія в котлі	При запуску котла та після кожної перерви в роботі треба «розігріти котел», тобто підігріти його до температури 70 °С та підтримувати цю температуру в котлі протягом кількох годин

10 АВТОМАТИЧНІ ЗАПОБІЖНІ ЗАСОБИ

Для забезпечення максимально безпечної і безаварійної роботи контролер котла оснащений спеціальними автоматичними запобіжними засобами безпеки. У випадку виявлення автоматикою контролера небезпечного стану, вмикається звуковий сигнал тривоги, а на індикаторі контролера з'являється відповідне повідомлення.

Контролер котла оснащено обмежувачем температури, який попереджує перегрів котла (закипання води в устаткуванні) у випадку пошкодження контролера. Обмежувач температури є механічним запобіжним засобом у вигляді біметалевого датчика, що відключає подачу струму до припливного вентилятора та шнекового пристрою подачі палива у випадку перевищення температури теплоносія 90 °С (циркуляційний насос залишається увімкненим).

Контролер котла має додатковий запобіжний електронний засіб обмеження температури на випадок пошкодження біметалевого датчика. Після перевищення теплоносієм температури 95 °С відключається подача струму до припливного вентилятора та шнекового пристрою подачі палива.

11 ТРАНСПОРТУВАННЯ І ЗБЕРІГАННЯ КОТЛІВ

Транспортування котлів можливо здійснювати всіма видами транспорту в критичних транспортних засобах при дотриманні правил, норм і вимог перевезення вантажів, діючих на даних видах транспорту, і забезпечуючи збереження котлів.

При транспортуванні котлів повинна бути виключена можливість їх переміщення усередині транспортного засобу.

Умови транспортування котлів в частині впливу зовнішнього середовища:

- стосовно дії кліматичних чинників зовнішнього середовища – такі ж, як умови зберігання по групі 2 (С) по ГОСТ 15150-69;
- стосовно дії механічних зовнішніх чинників – по групі 3 по ГОСТ 23170-78.

Умови зберігання котлів в частині впливу кліматичних умов – по групі 2 (С) по ГОСТ 15150-69.

Штабелювання котлів при транспортуванні і зберіганні не допускається.

12 ГАРАНТІЙНІ ЗОБОВ'ЯЗАННЯ

Виробник гарантує відповідність котла вимогам технічної документації за умови дотримання споживачем правил експлуатації, зазначених в цьому керівництві.

УВАГА! Вірно заповнений та висланий на адресу виробника Контрольний талон є обов'язковою вимогою для проведення виробником безкоштовного гарантійного ремонту.

УВАГА! При виявленні дефекту в котлі, необхідно негайно письмово повідомити про це продавця або сервісну службу виробника.

УВАГА! Виробник має право вносити зміни в конструкцію котла в рамках модернізації виробу. Ці зміни можуть бути не відображені в цьому Керівництві, при чому головні властивості виробу залишаться без змін.

Споживач втрачає право на гарантійний ремонт котла, а виробник не несе відповідальності у випадках:

- порушення правил монтажу, експлуатації, обслуговування, транспортування і зберігання котла, зазначених в даному керівництві;
- експлуатації котла в умовах, що не відповідають технічним вимогам;
- відсутності профілактичного обслуговування;
- використання котла не за призначенням;
- внесення в конструкцію котла змін і здійснення доробок, а також використання вузлів, деталей, комплектуючих виробів, не передбачених нормативними документами.

Виробник гарантує можливість використання котла за призначенням протягом терміну служби (за умови проведення у разі потреби післягарантійного технічного обслуговування або ремонту за рахунок споживача).

Рекламації на котел приймаються за наявності дефектного акту, завіреного сервісним центром.

Термін служби котла не забезпечується у випадку:

- внесення в конструкцію товару змін або виконання доробок, а також використання вузлів, деталей, комплектуючих виробів, не передбачених нормативними документами;
- використання не за призначенням;
- пошкодження споживачем;
- порушення споживачем правил експлуатації котла.

Середній термін служби – 14 років.

Строк гарантії розраховується від дати видачі котла покупцю та складає:

- а) 3 роки на справну дію котла;
- б) один рік на вузли електроніки та автоматики, змонтовані в котлі, випущені іншими виробниками:

- Контролер;
- Вентилятор;
- Клапан безпеки;

Гарантія не розповсюджується на швидкозношувані матеріали:

- Ущільнювачі;
- Конденсатори;
- Датчики.

У випадку безпідставного виклику сервісу клієнт покриває вартість приїзду та роботи виконавця.

13 СВДОЦТВО ПРО ПРИЙНЯТТЯ КОТЛА

Таблиця 13.1 - Дані щодо апаратури вимірювання, сигналізації, регулювання та автоматичного захисту

Найменування	Кількість	Тип	ДСТУ, ТУ

Таблиця 13.2 – Дані щодо зварювання стиків

Дані щодо зварювання стиків		Метод і обсяг контролю
Вид зварювання	Електроди і зварювальний дріт (тип марка ДСТУ, ГОСТ чи ТУ)	

Таблиця 13.3 - Дані щодо основних елементів котла

Найменування (за признач.)	Кількість	Зовнішній діаметр, мм	Тов-щи на стінок, мм	Дов-жина, мм	Матеріали	
					Марка	ДСТУ, ГОСТ чи ТУ
Патрубок трубопроводу	2	Див. тех. хар.	3,5	150	Сталь 20	1050-88
Корпус котла	1		6-5		Ст 09Г2С	1050 (19281)
Теплообмінна частина	1		5		Ст 09Г2С	1050 (19281)
Швелер гнутий			5		Ст3сп	14637-89
Обшивка котла			1		Ст3	

На основі виконаних перевірок та випробувань посвідчується наступне:

1. Елементи котла або зібраний котел виготовлені відповідно «Правил будови і безпечної експлуатації парових котлів з тиском пари не більше 0,07 МПа (0,7 кгс/см²), водогрійних котлів і водопідігрівачів з температурою нагріву води не вище 115 °С», відповідних стандартів, технічної документації та технічних умов виробу ТУ У 25.2-40109587-001:2017. Елементи котла або зібраний котел були піддані перевірці та відповідають зазначеним вище стандартам і технічній документації.

2. Елементи котла або зібраний котел були піддані випробуванню пробним тиском 0,3 МПа (кгс/см²).

3. Елементи котла або зібраний котел визнані придатними для роботи з параметрами, зазначеними в даному паспорті.

Головний інженер заводу-виробника

Начальник відділу технічного контролю якості

(прізвище, підпис, печатка)

(прізвище, підпис)

« _____ » 201 ____ р.

Відомості про місцезнаходження котла

Найменування підприємства	Місцезнаходження котла	Дата установки

Відомості про встановлювану арматуру

Найменування	Дата встановлення	Кількість	ДСТУ, ГОСТ, ТУ, (марка)	Умовний прохід, мм	Умовний тиск, МПа (кгс/см ²)	Місце установки

Відомості про прилади живлення

Найменування	Тип	Кількість	Параметри	
			Номинальна подача, м ³ /год	Напор, МПа (кгс/см ²)

Відомості про водопідготовче обладнання

Найменування	Кількість	Технічні характеристики

Відомості про ремонт котла та заміну елементів, які працюють під тиском

Дата	Відомості про ремонт та заміну	Підпис відповідальної особи

Виробник: ТОВ «Проф-К»

Адреса: 14020, Україна, м. Чернігів, вул. Щорса, 78

Тел. +380987226275

ГАРАНТІЙНИЙ ТАЛОН

Заповнюється виробником

Котел опалювальний твердопаливний типу К (серія S) - _____

Заводський № _____

Дата виготовлення _____ 20__ р.

Контролер _____
(підпис та (чи) штамп)

ЗАПОВНЮЄТЬСЯ ПРОДАВЦЕМ

Проданий _____
(назва,

адреса)

Дата продажу _____ 20__ р. Ціна _____ (гривень)

Продавець _____
(прізвище, ім'я, по-батькові відповідальної особи (продавця), підпис)

М. П.

ОБЛІК РОБІТ ГАРАНТІЙНОГО РЕМОНТУ

Дата	Опис несправностей	Зміст виконаної роботи, найменування заміненних запасних частин	Підпис виконавця

Виробник: ТОВ «Проф-К»
Адреса: 14020, Україна, м. Чернігів, вул. Щорса, 78
Тел. +380976860090

ВІДРИВНИЙ ТАЛОН №1
на гарантійний ремонт

протягом 36 місяців гарантійного терміну
експлуатації

Корінець
відривного
талону на
гарантійний
ремонт
протягом
36 місяців
гарантійног
о періоду
експлуатаці
ї

Талон
вилучено

_ 20__ р.

Виконавець

(П.І.Б.,
підпис)

Заповняє виробник
Котел опалювальний твердопаливний типу К (серія S) - _____

Заводський № _____

Дата виготовлення _____ 20__ р.

Контролер _____
(підпис, штамп)

Заповнює продавець

Продано _____
(найменування,
_____ адреса)

Дата продажу _____ 20__ р.

Продавець _____
(П.І.Б., підпис)

М. П.

Заповнює виконавець

Виконавець _____
(організація,

адреса, телефон)

Номер, под яким котел прийнято на гарантійний облік №

Причина ремонту. Найменування заміненого комплектуючого виробу,
складової частини:

Дата ремонту _____ 20__ р.

Особа, яка виконала роботу _____
(П.І.Б., підпис)

М. П.

*Підпис власника котла, який підтверджує виконання робіт щодо
гарантійного обслуговування _____*

Виробник: ТОВ «Проф-К»
Адреса: 14020, Україна, м. Чернігів, вул. Щорса, 78
Тел. +380976860090

ВІДРИВНИЙ ТАЛОН №2
на гарантійний ремонт

протягом 36 місяців гарантійного терміну експлуатації

Заповняє виробник

Корінець
відривного
талону на
гарантійний
ремонт
протягом
36 місяців
гарантійног
о періоду
експлуатаці
ї

Котел опалювальний твердопаливний типу К (серія S) - _____

Заводський № _____

Дата виготовлення _____ 20__ р.

Контролер _____
(підпис, штамп)

Талон
вилучено

_____ 20__ р.

Виконавець

(П.І.Б.,
підпис)

Заповнює продавець

Продано _____
(найменування,
_____ адреса)

Дата продажу _____ 20__ р.

Продавець _____
(П.І.Б., підпис)

М. П.

Заповнює виконавець

Виконавець _____
(організація,

адреса, телефон)

Номер, под яким котел прийнято на гарантійний облік №

Причина ремонту. Найменування заміненого комплектуючого виробу,
складової частини:

Дата ремонту _____ 20__ р.

Особа, яка виконала роботу _____
(П.І.Б., підпис)

М. П.

*Підпис власника котла, якій підтверджує виконання робіт щодо
гарантійного обслуговування _____*

КОНТРОЛЬНИЙ ТАЛОН

Котел опалювальний твердопаливний типу К (серія S) - _____

заводський № _____

1. Дата встановлення _____ 20__ р.

2. Адреса встановлення _____

3. Адреса і телефон житлово-експлуатаційної контори _____

Телефон _____ Адреса _____

4. Ким здійснено монтаж _____

(найменування організації)

5. Ким проведено (на місці установки) регулювання та налагодження _____

(найменування організації, посада, прізвище)

6. Дата введення в експлуатацію _____ 20__ р.

7. Ким проведено інструктаж з використання котла _____

(найменування організації, посада, підпис)

8. Інструктаж прослухано, правила користування котлом засвоєно.

Прізвище абонента _____ Підпис _____

_____ 20__ р.