

# KRAFT

*КОТЕЛ ОПАЛЮВАЛЬНИЙ ТВЕРДОПАЛИВНИЙ ТИПУ*

*КТР (модель R) зі сталевим теплообмінником та автоматичною подачею палива.*



*Паспорт та керівництво з експлуатації*

**м. Чернігів**

**Шановні покупці!**

**Дякуємо за Ваш вибір!**

Твердопаливні котли виробництва ТМ «Kraft» забезпечать Ваш будинок теплом. Високий коефіцієнт корисної дії котлів дозволить достатньо економно витратити паливо.

Перед початком роботи з твердопаливним котлом (далі по тексту «котел») уважно ознайомтеся з даним паспортом та керівництвом з експлуатації, та правилами техніки безпеки при роботі з опалювальними пристроями. Дотримання рекомендацій, зазначених в даному паспорті, дозволить здійснювати правильну експлуатацію і обслуговування котла, що є гарантією його тривалої, надійної і безвідмовної роботи.

При купівлі котла вимагайте перевірки його комплектності. Перевіряйте відповідність номера котла номеру, зазначеному в Паспорті котла. Після продажу котла претензії щодо некомплектності не приймаються.

Перед введенням котла в експлуатацію після транспортування при температурі нижче 0 °С, необхідно витримати його при кімнатній температурі протягом 8 годин.

**УВАГА! У зв'язку з постійною роботою по вдосконаленню виробу, що підвищує його надійність і поліпшує якість, в конструкцію можуть бути внесені зміни, не відображені в даному керівництві з експлуатації.**

**реєстраційний № \_\_\_\_\_**

При передачі котла іншому власнику разом з котлом передається даний паспорт.

## Зміст

1. Основні правила безпеки	4
2. Призначення котла	5
3. Технічні характеристики котлів	5
4. Комплект поставки	7
5. Опис конструкції котла	7
6. Паливо для котла	9
7. Монтаж котла	10
8. Експлуатація та обслуговування котла	15
9. Можливі несправності в роботі котла	20
10. Автоматичні запобіжні засоби	21
11. Транспортування і зберігання котлів	22
12. Гарантійні зобов'язання	22
13. Свідоцтво про прийняття котла	23

## **1. ОСНОВНІ ПРАВИЛА БЕЗПЕКИ**

Експлуатація котлів вимагає дотримання деяких основних правил безпеки, а саме:

**1.1 Забороняється експлуатація котла без застосування запобіжного клапана та (або) групи безпеки котла.**

**1.2 Заборонена експлуатація котлів особам що не досягли 18 років без нагляду дорослих.**

**1.3 Забороняється торкатися до котла вологими руками, щоб уникнути ураження електричним струмом.**

**1.4 Заборонено проводити будь-які роботи з котлом або чищення котла, до того як його буде відімкнено від електроживлення. Для цього необхідно перевести головний вимикач на блоці автоматики управління і на електрощиті в положення «ВИМК.»**

**1.5 Заборонено вносити зміни в роботу приладів безпеки і контролю, не отримавши дозвіл і рекомендації від виробника даного обладнання.**

**1.6 Заборонено тягнути, рвати, скручувати електропроводи, що виходять з котла, навіть якщо відключено електроживлення.**

**1.7 Заборонено затикати або зменшувати розмір вентиляційних отворів в приміщенні, де встановлений котел.**

**1.8 Заборонено піддавати котел діям атмосферних опадів. Котел не спроектований для зовнішнього монтажу і не має автоматичних систем антиобмерзання.**

**1.9 Заборонено зберігати горючі матеріали і речовини в приміщенні, де встановлено котел.**

### ***УВАГА!***

Установка, технічне обслуговування і експлуатація котлів повинні здійснюватися у відповідності з діючими нормами і правилами, а саме:

- НПАОП 0.00-1.26-96 «Правила будови і безпечної експлуатації парових котлів з тиском пари не більше 0,07 МПа (0,7 кгс/см<sup>2</sup>), водогрійних котлів і водопідігрівачів з температурою нагріву води не вище 115 °С».

- СНиП II-35-76 «Котельные установки»;

- ДБН В.2.5-67:2013 «Опалення, вентиляція та кондиціонування»;

- ДБН В.1.1-7-2002 «Пожежна безпека об'єктів будівництва»;

- НПАОП 40.1-1.21-98 «Правила безпечної експлуатації електроустановок споживачів».

***НЕ ДОПУСКАЙТЕ ДО КОТЛА ДІТЕЙ ТА СТОРОННІХ ОСІБ***

## **2. ПРИЗНАЧЕННЯ КОТЛА**

Котли призначені для опалення побутових, виробничих та інших приміщень, в яких обладнана система центрального опалення, для підготовки та подачі тепла на технологічні потреби з використанням в якості палива пелети, пелети соняшника, фракційного вугілля.

Конструкція котлів дозволяє максимально ефективно використовувати тепло, що виділяється при спалюванні різних видів низькокалорійного твердого палива, при цьому найбільша теплопродуктивність котла досягається при спалюванні антрациту.

Експлуатація котлів типу КТР (серія Kraft R) можлива як у автоматичному режимі так і в режимі ручної подачі твердого палива. Паливо для роботи котла транспортується автоматично за допомогою шнекового пристрою подачі з паливного бункера, який розташований поруч з котлом.

## **3. ТЕХНІЧНІ ХАРАКТЕРИСТИКИ КОТЛІВ**

Основні технічні характеристики котлів (рис. 3.1) наведені в таблиці 3.1

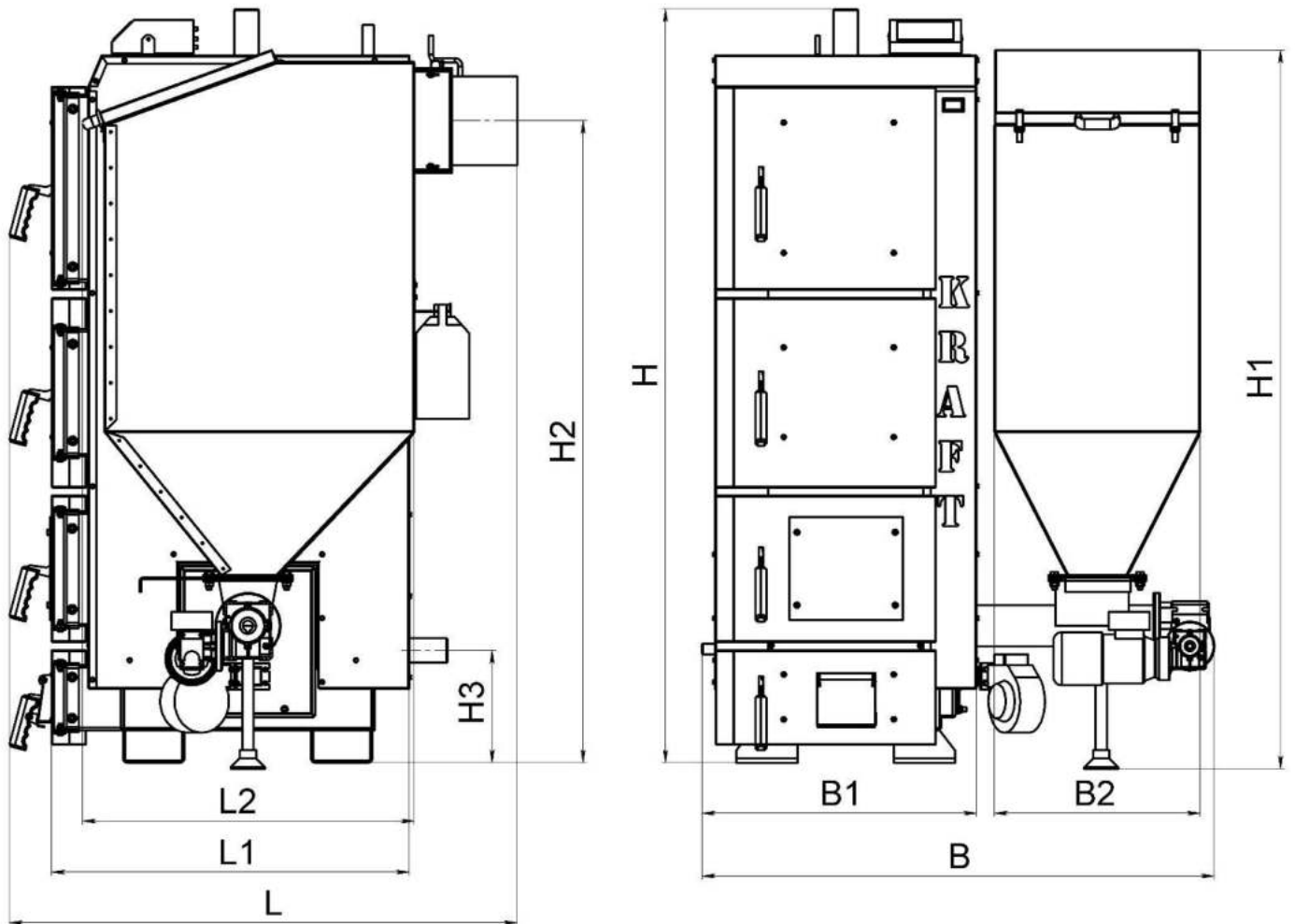


Рисунок 3.1 – Позначення габаритів котла типу КТН (модель Kraft R)

Параметр	Од. вим.	Норма для котла КТР						
		20	25	30	40	50	75	97
Номинальна потужність котла	кВт	20	25	30	40	50	75	97
Орієнтовна площа опалення	м <sup>2</sup>	200	250	300	400	500	750	970
Паливо	-	пеллета, пеллета соняшника, фракційне вугілля						
ККД (номін.), не менше	%	91						
Ємність бункера для палива	дм <sup>3</sup>	240	240	345	345	450	600	600
Площа теплообміну	м <sup>2</sup>	2,6	3,1	3,5	4,0	4,9	6,5	8,7
Водяна ємність котла	л	82	96	112	136	170	250	302
Вага котла без води	кг	420	460	500	545	690	910	1210
Необхідна тяга топочних газів	Па	23-35						
Температура топочних газів на виході з котла	°С	100-180						
Рекомендована мінімальна температура води	°С	58						
Максимальна температура води	°С	90						
Номинальний (максимальний робочий) тиск води, не більше	МПа	0,15			0,20			

Випробувальний тиск води, не більше	МПа	0,40						
Споживання електроенергії (230 В, 50 Гц), не більше	Вт	180	180	180	180	180	350	430
Діаметр патрубків прямої і зворотної мережної води (Ду)	мм	50	50	50	50	50	65 (ФЛ)	65 (ФЛ)
Діаметр патрубка під запобіжний клапан (Ду)	мм	15	15	15	15	20	20	20
Приєднувальний діаметр димохода	мм	178	178	178	219	219	248	299
Рекомендовані параметри димоходу								
площа перерізу	см <sup>2</sup>	254	254	254	380	380	490	706
внутрішній діаметр	мм	180	180	180	220	220	250	300
висота (мінім. допустима)	м	5	5	5	5	6	7	7
Габаритні розміри котла								
В	мм	1185	1185	1205	1220	1242	1575	1615
В1	мм	602	602	622	622	672	773	773
В2	мм	505	505	545	545	505	703	703
Н	мм	1500	1500	1553	1538	1850	1860	1860
Н1	мм	1466	1466	1527	1555	1744	1871	1945
Н2	мм	1251	1251	1304	1269	1576	1561	1561
Н3	мм	290	290	290	275	275	309	309
Л	мм	1055	1112	1254	1233	1245	1350	1605
Л1	мм	770	840	880	960	980	1080	1340
Л2	мм	710	710	755	755	780	995	995

Таблиця 3.1 – Основні технічні характеристики котлів

## 4. КОМПЛЕКТ ПОСТАВКИ

Таблиця 4.1 – Комплект поставки котлів типу КТР

Найменування	Кількість, шт
Котел	1
Бункер	1
Пальник	1
Система аварійного охолодження	1
Блок автоматики управління	1
Вентилятор	1
Запобіжний клапан	1
Паспорт котла і керівництво з експлуатації	1
Комплект чистки котла	1

**УВАГА!!!** Блок автоматики управління, вентилятор і запобіжний клапан поставляються в упаковці виробника. Відповідальність за гарантійне обслуговування вищевказаних позицій несе виробник, вказаний в паспорті виробу.

**УВАГА!!!** Відповідальність за гарантійне обслуговування автоматичного пальника несе виробник, вказаний в паспорті виробу.

## 5. ОПИС КОНСТРУКЦІЇ КОТЛА

Зовнішній вигляд та основні елементи котла наведені на рисунку 5.1.

Конструктивно котел являє собою збірно-зварену конструкцію, що складається з корпусу (поз. 1) з камерою згоряння (топкою). Над топкою розташована конвекційна частина котла що являє собою високоефективний чотирьохходовий теплообмінник.

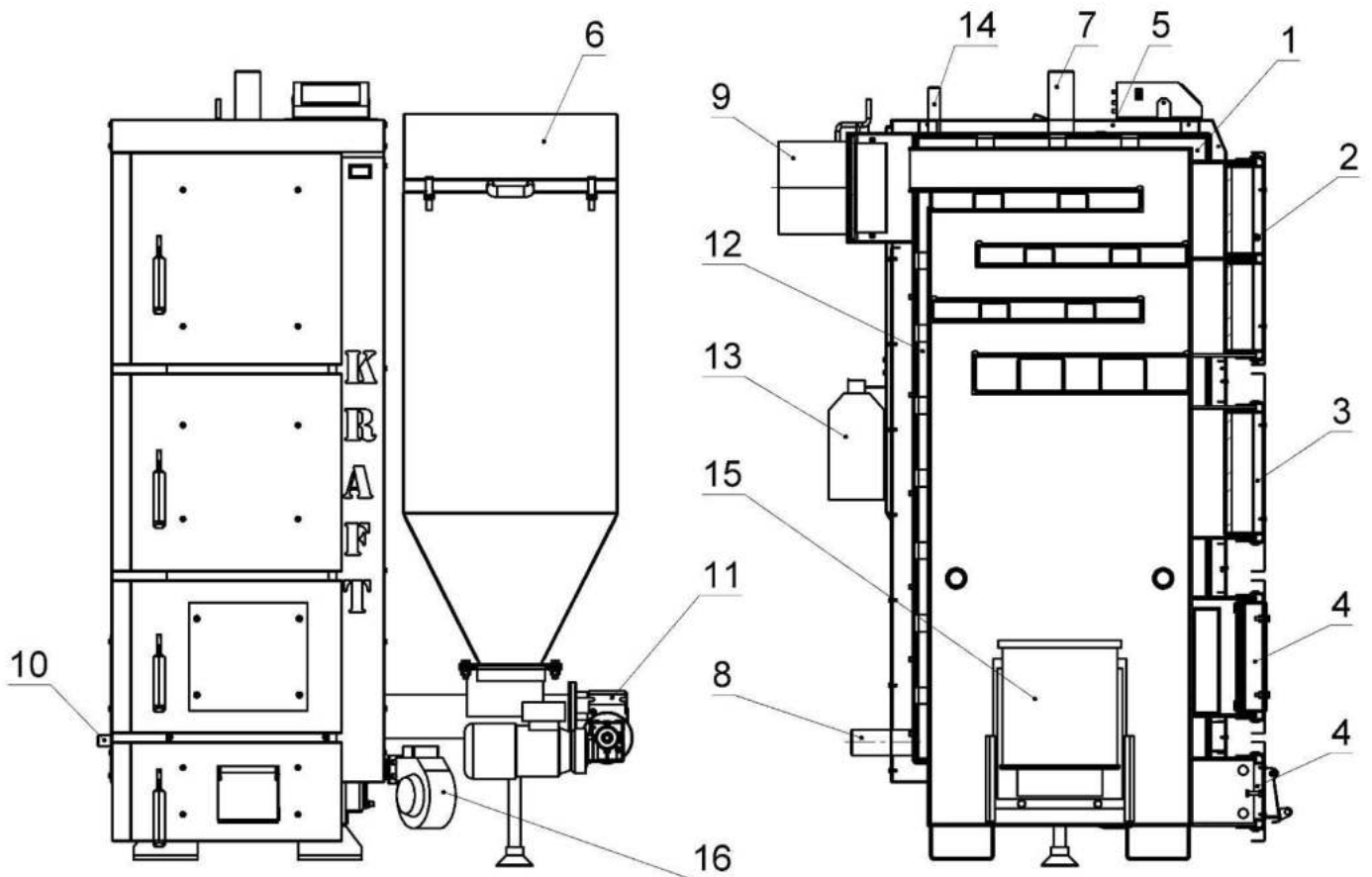
Корпус котла виконаний в формі паралелепіпеду з подвійними стінками, які розділені водними перегородками (поз. 12). На зовнішній поверхні корпусу під декоративною обшивкою закріплена теплова ізоляція. (поз. 5).

Котел функціонує, використовуючи дію вузла, який складається з:

- шнекового (гвинтового) механізму подачі палива, який приводиться в рух мотор-редуктором (поз. 11);
- самоочисної чавунної топки-реторти, що виконана у формі келиха (поз. 15);
- вентилятора, що нагнітає повітря до топки-реторти (поз. 16);
- електронного контролера температури.

Паливо для процесу спалення подається автоматично з розташованого біля котла бункера для палива (поз. 6) за допомогою гвинтового (шнекового) механізму подачі. В чавунній реторті відбувається процес спалення палива за участю повітря, яке постачається припливним вентилятором. Для рівномірного розподілу продуктів згоряння по теплообміннику в котлах передбачені: або чавунна плита – дефлектор, яка розташована над ретортою, або повітряні форсунки, які розташовані по боках реторти.





**Рисунок 5.1 – Зовнішній вигляд та основні елементи котла типу КТР**

- |   |                                     |
|---|-------------------------------------|
| 1 – Корпус котла                        | 9 – Боров                           |
| 2 – Дверцята конвекційної частини котла | 10 – Штуцер зливу води              |
| 3 – Дверцята топки                      | 11 – Мотор-редуктор шнекового пр-ою |
| 4 – Дверцята ревізійні                  | 12 – Водяна оболонка                |
| 5 – Теплоізоляція корпусу               | 13 – Бак аварійного охолодження     |
| 6 – Бункер для палива                   | 14 – Штуцер під групу безпеки       |
| 7 – Патрубок прямої мережної води       | 15 – Реторта                        |
| 8 – Патрубок зворотної мережної води    | 16 – Вентилятор                     |

Зола, яка утворюється в кінцевій фазі згорання, переміщується на краї реторти і зсипається в нижню частину корпусу котла.

Топка котла дозволяє спалювати таку кількість палива, яка необхідна для утримання температури, заданої користувачем на контролері. Контролер проводить постійні вимірювання температури води в котлі і на основі цих даних керує роботою автоматичної подачі палива та вентилятора. Передбачено підключення до контролера циркуляційного насоса системи опалення.

Обслуговування котла полягає у періодичному додаванні палива у бункер (поз. 6) та усуненні золи з зольної полиці без необхідності погашення котла. Після розпалення котел не потребує постійного перебування у приміщенні, де він змонтований, обслуговуючого персоналу. Експлуатація котла може відбуватися безперервно під час всього опалювального сезону. Котел може також працювати після опалювального сезону в системі з бойлером на гаряче водопостачання.

Чотирьохходова конструкція конвективної частини (теплообмінника) котла забезпечує повне використання тепла продуктів згоряння теплоносієм.

Димові гази виходять у димохід крізь боров (поз. 9), розташований у задній частині котла. Боров обладнано вбудованим дросельним клапаном продуктів згоряння – шибером, який у випадку надто високої тяги у димоході дає можливість її знизити шляхом часткового перекидання вихідного отвору борова.

На передній стінці котла розташовано:

- дверцята для періодичного обслуговування (чищення) конвективної частини котла (поз. 2);

- дверцята топки (поз. 3) для доступу до реторти (для розпалення котла та періодичного чищення реторти);

- ревізійні дверцята (поз. 4);

У верхній частині теплообмінника розміщені: патрубок прямої мережної води (поз. 7) та штуцер для встановлення запобіжного клапана (поз. 14). В нижній частині, на задній стіні, – патрубок зворотної води (поз. 8). Зливний патрубок (поз. 10) розташований на боковій стінці котла.

Корпус котла обкладений теплоізоляційним матеріалом (поз. 5).

## 6. ПАЛИВО ДЛЯ КОТЛА

Безпроблемна експлуатація котла залежить від застосування відповідного палива.

Правильний вибір типу та сорту палива гарантує не тільки економне використання палива (ефективне спалення), але й зменшує час, витрачений на обслуговування котла.

Паливом для котлів є кам'яне вугілля з фракцією 5,5-25 мм (енергетичний горішок, промитий, тип 31 з торгівельною назвою "еко-горішок") та пелети. Не можна застосовувати паливо з більшою фракцією, ніж вказана вище, бо це може ускладнювати роботу механізму подачі палива.

В якості альтернативного палива можна застосовувати деревинні пелети розміром 5,5-25 мм.

Під час завантаження або додавання палива в бункер треба запобігти потраплянню великих шматків вугілля, кусків дерева, каменів або сторонніх предметів, які можуть заблокувати механізм подачі.

Основні характеристики пелет:

Діаметр - 6...8 мм;

Довжина - 5...25 мм;

Густина - не менше 600 кг/м<sup>3</sup>;

Вміст дрібної фракції (менше 3 мм) - не більше 0,8%;

Теплотворна здатність - не менше 4000 ккал/кг;

Вміст золи - не більше 5 %;

Вологість - не більше 10 %;

Температура плавлення золи - не менше 1150 °С.

**УВАГА! Використання іншого виду палива, крім основного, не гарантує нормальну роботу котла відповідно до параметрів, вказаних в таблиці 3.1, а також може негативно вплинути на функціонування котла або послужити причиною передчасного зносу і виходу з ладу його компонентів.**

**УВАГА! Використання іншого виду палива, крім зазначеного, вважається неналежною експлуатацією котла. Виробник знімає з себе будь-яку відповідальність за несправності, що виникли в результаті неналежної експлуатації котла.**

## **7. МОНТАЖ КОТЛА**

Монтаж котла повинен виконуватись відповідно до проекту котельні, виконаним і узгодженим у встановленому порядку, кваліфікованим персоналом з посвідченням (особа із спеціалізацією, після закінчення спеціального курсу, яка має права на виконання робіт з консервації і ремонту). Обов'язком монтажника є детальне ознайомлення з виробом, його функціонуванням та способом дії захисних систем. Перед початком підключення котла до опалювальної системи, необхідно обов'язково уважно ознайомитися з цим Керівництвом з експлуатації.

Після завершення монтажу котла необхідно заповнити та надіслати на адресу виробника контрольний талон на установку (див. додаток до Паспорта). Всі записи в талоні повинні бути розбірливими і акуратними. Записи олівцем не допускаються. При неправильному або не повному заповненні талонів котел гарантійному ремонту і обслуговуванню не підлягає.

### **7.1 Вимоги до котельні**

Котельня, в якій буде встановлено котел центрального опалення, повинна відповідати вимогам:

- НПАОП 0.00-1.26-96 «Правила будови і безпечної експлуатації парових котлів з тиском пари не більше 0,07 МПа (0,7 кгс/см<sup>2</sup>), водогрійних котлів і водопідігрівачів з температурою нагріву води не вище 115 °С»;

- СНиП II-4-79 «Естественное и искусственное освещение. Нормы проектирования»;

- СНиП II-35-76 «Котельные установки»;

- СНиП 2.04.05-91 «Отопление, вентиляция и кондиционирование»;

- СНиП 2.01.02-85 «Противопожарные нормы»;

- СНиП 2.08.02-89 “Общественные здания и сооружения”;

- СНиП 2.09.02-85 “Производственные здания”.

Висота стелі в котельні повинна бути не менша за габаритний розмір «Н» котла (див. таблиці 3.1).

Котельню треба розташувати, якщо це можливо, у центральному місці по відношенню до опалювальних приміщень, а котел розмістити як найближче до димоходу.

Вхідні двері до котельної повинні бути виконані з негорючих матеріалів і відкриватися на зовні.

Котельня повинна мати припливну вентиляцію в формі каналу з перерізом не менш ніж 50 % перерізу димохідної труби, але не менш, ніж 210 x 210 мм, із отвором випуску повітря в задній частині котельної (відсутність припливної вентиляції або непрохідність вентиляції може викликати такі явища, як задимлення, неможливість досягнення вищої температури).

Котельня повинна мати витяжну вентиляцію під стелею приміщення з перерізом не менш ніж 25% перерізу димохідної труби, але не менш, ніж 140 x 140 мм (метою витяжної вентиляції є видалення з приміщення шкідливих газів).

**УВАГА! Забороняється застосовувати механічну витяжну вентиляцію.**

**Котельня повинна мати джерело денного світла та штучного освітлення.**

Оскільки вентилятор котла вбирає повітря для горіння з приміщення, де встановлений, то повітря в котельні не повинне містити пил, агресивні або горючі матеріали (пари розчинників, фарб, лаків і т.п.).

## **7.2 Вимоги до встановлення котла**

Рекомендується встановити котел на бетонному підвищенні висотою 20 мм, проте можливе встановлення котла безпосередньо на вогнестійкій підлозі. Основа, на якій встановлюється котел, повинна бути рівною, а міцність підлоги (перекриття) повинно бути достатнім, щоб витримати масу котла з урахуванням води в ньому. Котел повинен бути встановлений таким чином, щоб було можливо вільно завантажувати паливо, а також легко та безпечно обслуговувати топку, зольник, та проводити чищення котла. Відстань котла від стін котельні повинна бути не меншою ніж 1 м.

Всі відстані від корпусу котла та його аксесуарів до стін приміщення, де він встановлений, повинні забезпечувати легку і безперебійну роботу котельного обладнання (налагодження автоматики котла, можливість зручно завантажувати паливо, ремонт і т.д.). Слід зазначити, що при проектуванні і здійсненні монтажу котла та супутнього обладнання, необхідно забезпечити достатню відстань для зручного відкривання всіх дверцят котла, очищення камери згоряння і теплообмінника.

## **7.3 Підключення котла до димоходу**

Необхідно забезпечити дотримання потрібної величини димохідної тяги (див. таблицю 3.1). Рекомендовані значення площі перерізу димоходу та орієнтовні (мінімально допустимі) значення його висоти наведені в таблиці 3.1.

Щоб уникнути ефекту зворотної тяги в димохідній трубі, треба вивести її не нижче ніж на 1,5 м за гребінь даху. Прохідність димоходу повинна перевірятися та підтверджуватися кваліфікованим сажотрусом принаймні один раз на рік.

Рекомендується, щоб димохід починався від рівня підлоги котельні. В нижній частині димоходу необхідно передбачити очисний люк із щільною кришкою.

Боров котла необхідно приєднати безпосередньо до димоходу за допомогою димового каналу, виконаному у формі сталевих труб з перерізом, не меншим за переріз борова. Термостійкість димового каналу повинна бути не меншою 400 °С. Сумарна довжина горизонтальних ділянок димового каналу не повинна перевищувати 3 м. Ухил каналу повинен бути не менше 0,01 у бік котла. На трубах димового каналу допускається передбачити не більше 3 поворотів з радіусом закруглення не менше діаметра труби.

Спосіб виконання димового каналу та приєднання до нього котла повинні відповідати вимогам СНиП II-35-76 “Котельные установки”.

Місце з'єднання каналу з бором котла потрібно старанно ущільнити.

Боров котла обладнано вбудованим дросельним клапаном продуктів згоряння – шибером, за допомогою якого можна регулювати величину тяги в димороді.

У випадку, коли не має можливості забезпечити рекомендовані параметри димоходу, а є проблеми з тягою в димороді, що проявляється в неправильній роботі котла, рекомендується застосувати витяжний вентилятор топочних газів або димородну насадку з вбудованим вентилятором, яка підтримує та стабілізує тягу.

**УВАГА! Перед запуском котла необхідно прогріти димород**

#### **7.4 Монтаж контролера та датчика температури**

Контролер необхідно монтувати в місці, в якому він не нагріватиметься вище за температуру +45 °С. Не слід його розташовувати над елементами котла чи котельні, які досягають високої температури.

Датчик температури з комплексу контролера необхідно закріпити на неізолюваній ділянці патрубка прямої мережної води, використовуючи шплінтове кріплення (бандаж). Після попереднього затягування бандажа (бандаж можна огорнути навколо труби двічі, або відрізати надлишок ножицями для металу), вкласти датчик температури між бандажем і трубою. Обережно затиснути бандаж так, щоб датчик температури не переміщувався під бандажем. Дуже сильне затягування може пошкодити елементи виміру. Обмотати датчик термоізоляційним матеріалом.

Не можна заливати датчик температури маслом, водою або іншими рідинами. Щоб поліпшити контакт, можна використовувати провідні силіконові пасти. Не вкладати цвяхів або інших металевих елементів в датчик.

### **7.5 Монтаж вентилятора**

Вентилятор необхідно встановити на фланець за допомогою чотирьох гвинтів.

Дріт вентилятора слід приєднати до вилки, після чого вилку вставити у відповідне гніздо в контролері.

### **7.6 Підключення циркуляційного насоса до контролера**

Підключення циркуляційного насоса до контролера здійснювати в наступній послідовності:

- зняти кришку з блоку електроніки насоса;
- до нульового затиску, позначеного символом «PE», підключити жилу зелено-жовтого кольору – запобіжний нуль;
- коричневу і блакитну жили (N1, L1 230V) підключаємо до затискної планки;
- перевірити правильність з'єднань і прикрутити кришку.

### **7.7 Підключення котла до електропроводки**

Приміщення котельні повинно бути обладнане електропроводкою 230В/50Гц згідно з вимогами діючих норм. Електропроводка повинна бути закінчена вхідною розеткою з захисним контактом. Пошкоджена проводка може привести до виходу з ладу контролера та бути джерелом загрози для користувачів котельні. Забороняється застосовувати подовжувачі.

Підключення контролера та пристроїв, які працюють разом з ним під напругою 230 В, повинно виконуватися тільки особою, яка має необхідну кваліфікацію (професійним електриком) з дотриманням вимог ДНАОП 0.00-1.21-98 «Правила безпечної експлуатації електроустановок споживачів».

Необхідно, щоб проводи під напругою, які живлять пристрої, знаходилися далеко від елементів котла, які під час експлуатації нагріваються (дверцята, димохідна труба).

### **7.8 Підключення котла до опалювального устаткування**

**УВАГА! Котел призначений для роботи в опалювальних системах з водяним контуром, які працюють під тиском не більше 0,2 МПа (2 кгс/см<sup>2</sup>) та температурою теплоносія не більше 90 °С.**

**УВАГА! Забороняється експлуатація котла без застосування запобіжного клапана та (або) групи безпеки котла.**

Змонтована система опалення перед підключенням до неї котла, повинна бути ретельно промита проточною водою для видалення з системи механічних часточок, а також піддана гідравлічним випробуванням тиском не менше 2 бар (0,2 МПа) при відключеному розширювальному баку протягом 6-10 годин.

**УВАГА! Загальна гарантія на котел не розповсюджується на функціональні несправності, зумовлені механічними домішками в системі опалення. Фільтри перед котлом необхідно регулярно перевіряти і чистити.**

Між промивкою системи, її гідравлічним випробуванням і заповненням робочим теплоносієм повинні проходити мінімальні проміжки часу, оскільки незаповнена водою система піддається інтенсивній корозії. З цієї ж причини спорожнити працюючу систему опалювання потрібно тільки у випадках крайньої необхідності, на мінімально можливі проміжки часу.

Котли можуть працювати в системах опалення як з гравітаційною (природною), так і з примусовою циркуляцією води. Рекомендовані схеми підключення дивіться на сайті [zavod-kraft.com](http://zavod-kraft.com).

## **7.9 Заповнення водою**

Вода для заповнення котла та системи опалення за своїми показниками повинна відповідати вимогам НПАОП 0.00-1.26-96 «Правила будови і безпечної експлуатації парових котлів з тиском пари не більше 0,07 МПа (0,7 кгс/см<sup>2</sup>), водогрійних котлів і водопідігрівачів з температурою нагріву води не вище 115 °С».

Заповнення котла та всієї системи опалення водою повинно відбуватися через штуцер зливу води з котла. Заповнення необхідно робити повільно, щоб забезпечити усунення повітря з системи.

### **Вимоги щодо якості води**

Якість води має великий вплив на термін та ефективність роботи опалювального обладнання. Вода з параметрами, які не відповідають встановленим нормам, викликає поверхневу корозію опалювального обладнання та закам'янілість внутрішніх поверхонь нагріву. Це може призвести до пошкодження або навіть руйнування котла.

Гарантія не поширюється на пошкодження, викликані корозією і відкладенням накипу. Нижче наведені вимоги до якості котлової води, що покладаються виробником на користувача, дотримання яких є обов'язкове для будь-яких гарантійних претензій. Вода для заповнення котла та системи опалення повинна відповідати правилам і нормам країни, в якій здійснюється встановлення котла.

**Котлова вода повинна мати наступні параметри:**

Рівень рН > 8,5

Загальна жорсткість < 20 °Ж

Вміст вільного кисню < 0,05 мг/л

Вміст хлоридів < 60 мг/л

Технологія очищення води, що використовується для наповнення опалювальної системи, повинна забезпечувати вищевказані вимоги з якості води. Використання будь-яких добавок антифризу дозволяється після попередньої консультації з виробником котла. Невиконання вимог щодо якості котлової води може призвести до пошкодження компонентів системи опалення і котла, за які виробник не несе відповідальності.

**УВАГА! Забороняється доливати холодну воду до устаткування під час роботи котла, оскільки це може привести до його пошкодження.**

## **8. ЕКСПЛУАТАЦІЯ ТА ОБСЛУГОВУВАННЯ КОТЛА**

Перший запуск котла в експлуатацію проводиться працівниками сервісних служб, які після закінчення пусконаладжувальних робіт ставлять відповідну відмітку в контрольному талоні про введення в експлуатацію.

Перед введенням котла в експлуатацію необхідно:

- ознайомитися з керівництвом по експлуатації. Управління роботою котла здійснювати в строгій відповідності з даним керівництвом;
- провітрити приміщення протягом 15 хвилин;
- перевірити наявність тяги у димоході.

### **8.1 Розпалення котла**

8.1.1 Перед розпаленням котла треба переконатися, що система опалення заповнена водою та що вода не замерзла. Необхідно перевірити герметичність фланцевих та різьбових з'єднань, а також переконатися у відсутності течії з котла. Необхідно перед першим запуском прогріти димохід. Котел працює в постійному режимі – без згасання – тому його розпалення відбувається відносно рідко.

8.1.2 Перед розпаленням котла треба засипати паливо до бункера так, щоб можна було закрити кришку. При завантаженні палива до бункера необхідно перевірити, щоб у паливі не було каміння, металевих елементів, тощо, які можуть заблокувати механізм шнекової подачі.

8.1.3 Увімкнути живлення контролера за допомогою вимикача живлення «0-1» на бічній стінці корпусу контролера. Коли на дисплеї з'явиться напис «*Reg. выкл /ТРИО/выбранный вид топлива/*», увімкнути контролер. На дисплеї з'явиться величина



поточної температури котла, установки котла, вид режиму роботи, а також інформація про дистанційне керування.

8.1.4 Перевести контролер в «РУЧНОЙ» режим роботи. На дисплеї з'явиться буква «R».

8.1.5 Увімкнути механізм подачі на час (3...6 хв.), поки шнек не перемістить частину засипаного палива з бункера до чавунної реторти.

8.1.6 На шарі палива, який утворився на поверхні реторти, крізь треба укласти зім'яті листи паперу, а на папір – дрібно порубані шматки дров. Після цього папір підпалити. Коли почне горіти верхній шар палива, необхідно увімкнути вентилятор.

8.1.7 Коли топка рівномірно розгориться, необхідно закрити дверцята та переключити контролер в режим «АВТОМАТ» (на дисплеї з'явиться буква «А»). В цьому режимі роботи котла необхідно на контролері встановити значення заданої температури (температура води у котлі), задати час роботи механізму подачі та перерву між його наступними увімкненнями.

**УВАГА! Не можна залишати котел в режимі роботи «РУЧНОЙ» з увімкненим вентилятором та/або механізмом подачі палива без нагляду!**

8.1.8 Витрата повітря, яку забезпечує вентилятор, повинна бути пристосована до інтенсивності спалення палива в реторті. При розпаленні треба контролювати котел до часу, коли він досягне температуру води 45 °С. Це дуже важливо, тому що різна якість палива може призвести до погашення котла. У випадку, якщо вогонь згасне в котлі під час розпалення, треба очистити топку, провітрити канали котла та ще раз розпочати підпалення палива.

8.1.9 Після розпалення котел працює без обслуговування, а процес горіння проходить без перерв. Подальше обслуговування котла полягає у додаванні палива до бункера та очищенні зольної полиці від золи.

8.1.10 Контролер треба відрегулювати залежно від актуальної зовнішньої температури та якості палива. Значення параметрів контролера треба підібрати (контролюючи стан та вигляд вогню в топці) так, щоб:

- топка не загасла – внаслідок подачі надто малих порцій палива в великих інтервалах часу;

- подача не скидала з поверхні реторти недопалених (жевр'ючих) кусків палива.

Червоний вогонь з димом вказує на те, що приток повітря занадто малий.

Світлий, білий вогонь вказує, що приток повітря занадто великий.

**Необхідно досягти чистого інтенсивного жовтого полум'я.**

Регуляцію треба проводити не більш як на 5-10 % за один раз, після чого витримати інтервал 20-30 хвилин, поки внаслідок зміни параметрів роботи подачі (і/або регуляції інтенсивності дуття) зміниться вид вогню від спалюваного палива.

Якщо котел буде працювати протягом значного часу при великому – по відношенню до кількості подаваного палива – надлишку повітря, це приведе до того, що вогонь буде сходити низько – до низу реторти, що може через деякий час

пошкодити чавунні сопла. Також треба уникати роботи реторти з надто товстим шаром палива.

8.1.11 В режимі автоматичної роботи контролер вимірює температуру води в котлі та на цій основі відповідно управляє роботою механізму подачі палива та припливного вентилятора згідно з раніше підібраними, оптимальними для даного типу палива, установками.

Залежно від погодних умов, регуляцію інтенсивності спалення та теплової потужності котла треба змінювати, пристосовуючи величину температури води, яка виходить з котла, до мінливих умов (або у випадку застосування трьох- або чотирьохходового клапана – через зміну установки регуляційної засувки).

Одночасно контролер управляє роботою циркуляційного насосу (якщо система опалення обладнана циркуляційним насосом).

## **8.2 Експлуатація котла**

Регулювання потужності здійснюється шибером розташованим у боріві котла і вентилятором що забезпечує надходження повітря під колосникові ґрати (регулюється автоматично). Якщо необхідно знизити потужність і зменшити температуру котлової води, потрібно частково або повністю прикрити шибер. Якщо необхідно підвищити потужність і збільшити температуру котлової води, слід відкрити шибер.

Якщо під час роботи котла відбудеться переривання в подачі електроживлення або блокування циркуляційного насоса, необхідно негайно припинити подачу палива в котел та закрити шибер на боріві котла. Недостатня передача тепла від котла до радіаторів може викликати кипіння води в котлі. Щоб уникнути подібної ситуації, рекомендується ввести в систему опалення додатковий накопичувач тепла (бойлер, теплоаккумулятор), здатний прийняти теоретичну мінімальну теплову потужність котла через гравітаційну циркуляцію.

**УВАГА! Для захисту блоку автоматики управління котлом та інших електронних частин від перепадів напруги в мережі, рекомендується використовувати стабілізатор напруги.**

Для забезпечення герметичності дверцят необхідно кожні два тижні змащувати ущільнюючі шнури дверцят графітним мастилом (або будь-яким іншим машинним мастилом), чи ущільнюючою мастикою.

## **8.3 Обслуговування котла**

З метою економного розходу палива та отримання заявленої потужності і ККД котла необхідно утримувати камеру згоряння та канали конвекційної частини в чистоті. Не виконання нижче наведених рекомендацій може викликати не тільки великі витрати

тепла, але також ускладнювати циркуляцію продуктів згоряння в котлі, що, в свою чергу, може бути причиною «димлення» котла. Систематичне обслуговування котла подовжує термін його експлуатації.

**УВАГА! Всі роботи з обслуговування котла необхідно виконувати в захисних рукавицях з обов'язковим додержанням вимог техніки безпеки.**

Конвекційні канали рекомендується чистити від золи та осаду кожні 3-7 днів (в залежності від використовуваного палива). Чистка конвекційних каналів повинна проводитися при **не працюючому котлі**.

Видалення золи з котла необхідно виконувати по мірі його заповнення але не рідше одного разу в 3-5 днів. Для видалення золи необхідно відкрити дверцята, витягнути за допомогою кочерги золу та видалити. Камеру згоряння необхідно очищати від смоли та відкладень не рідше одного разу на місяць за допомогою скребка.

Важливою умовою для правильного функціонування котла є чищення димоходу. Прокідність димоходу повинна перевірятися та підтверджуватися кваліфікованим сажотрусом принаймні один раз на рік.

Вентилятор є важливою складовою котла. Для подовження терміну служби, лопаті вентилятора необхідно підтримувати в чистому стані. Періодично необхідно чистити корпус і ротор вентилятора за допомогою щітки. **При цьому контролер обов'язково повинен бути відключений від електричної мережі.**

**УВАГА! Необхідно принаймні один раз на місяць перевіряти наявність накопичення решток шлаку в реторті. Якщо треба, згасити котел та вичистити реторту-топку.**

Мінімум один раз на місяць, а при використанні палива великої зольності – мінімум один раз на два тижні, перевіряти наявність та видаляти накопичення решток шлаку в корпусі пальника. Для цього необхідно відкрутити гвинт, який тримає нижню кришку пальника, зняти кришку, та видалити шлак (див. рисунок 8.1). Після чого встановити кришку на місце.



Рисунок 8.1 – Чищення реторти

**УВАГА! Необхідно принаймні один раз на тиждень перевіряти на прохідність внутрішній отвір у штуцері податчика, в який змонтовано шланг для подачі води з бачка аварійного охолодження.**

Для цього необхідно викрутити штуцер, який закріплено на кінці шлангу подачі води, з перехідного штуцера та за допомогою викрутки перевірити на прохідність внутрішній отвір штуцера податчика. При необхідності – видалити утворену пробку з пресованого палива з отвору штуцера податчика. Після чого вкрутити штуцер шланга на місце.

#### **8.4 Припинення експлуатації котла**

Після закінчення опалювального сезону або в випадках планованого відключення котла, треба вимкнути контролер і через дверцята топки скинути жевріюче паливо з реторти до зольника, або в ручному режимі роботи контролера увімкнути подачу, щоб зсунути паливо до зольника. Після того, як котел згасне і охолоне, треба усунути з топки всі рештки спаленого палива та вичистити котел.

**УВАГА! Не можна гасити паливо водою в приміщенні котельні!**

На період перерви у функціонуванні котла, треба захистити механізм подачі палива шляхом змащення горизонтальних направляючих.

На період перерви в опалювальному сезоні не треба спускати воду з котла та устаткування.

Якщо котел відключено, треба один раз на тиждень вмикати механізм подачі. Завдяки цьому можна уникнути заблокування гвинта (шнека) всередині труби.

#### **8.5 Умови безпечної експлуатації**

Для забезпечення безпечних умов експлуатації котла треба дотримуватися наступних правил:

- утримувати в належному технічному стані котел та пов'язане з ним устаткування, зокрема, дбати про герметичність обладнання системи опалення та щільність зачинення дверцят;
- утримувати порядок в котельній і не накопичувати там жодних предметів, не пов'язаних з обслуговуванням котла;
- у зимовий період не можна робити перерв в опаленні, щоб не допустити замерзання води в устаткуванні або його частині;
- забороняється розпалення котла за допомогою таких засобів, як бензин, керосин, розчинники;
- забороняється доливати холодну воду у працюючий або розігрітий котел або систему опалення;
- всі дії, пов'язані з обслуговуванням котла необхідно проводити в захисних рукавицях;

- всі несправності котла треба негайно усувати.

Котел необхідно систематично очищати від сажі та смолистих речовин – оскільки осад на стінках конвекційних каналів порушує процес передачі тепла теплоносію, що в свою чергу зменшує ефективність котла та збільшує витрати палива.

## 8.6 Обслуговування і консервація пристрою подачі та реторти

Пристрій шнекової подачі сконструйований таким чином, що не вимагає складного обслуговування та коштовної консервації. Проте його правильна робота вимагає дотримання деяких правил під час обслуговування:

1. Візуально перевіряти стан полум'я через дверцята топки.
2. Усувати час від часу шлак, якщо він накопичився в топці котла.
3. Перевіряти рівень палива в бункері.
4. Перевіряти наявність та усувати накопичення вугільного пилу або інших відходів у бункері та захисному патрубку шнека.
5. Перевіряти стан повітряних сопел та прохідність випускних отворів повітря.
6. Регулярно чистити корпус моторредуктора, використовуючи суху ганчірку.
7. Не вживати жодних розчинників для чищення.
8. У випадку значних (більше трьох місяців) перерв у роботі котла і пристрою шнекової подачі необхідно раз на квартал вмикати шнек на 15 хвилин.

## 8.7 Утилізація котла

Для утилізації котла необхідно зношене обладнання (котел) здати до спеціальної організації з утилізації, згідно з діючими нормами.

# 9. МОЖЛИВІ НЕСПРАВНОСТІ В РОБОТІ КОТЛА

Перелік можливих несправностей у роботі котла, їх причини та способи усунення наведені в таблиці 9.1

Таблиця 9.1 – Перелік можливих несправностей у роботі котла

Найменування несправності	Причина несправності	Способи усунення
Низька теплова продуктивність котла	Забруднення каналів конвективної частини	Очистити теплообмінник через дверцята конвективної частини.
	Не має притоку свіжого повітря в котельню	Перевірити стан припливної вентиляції в котельній, покращити її прохідність.
	Спалення невідповідного палива	Застосовувати паливо відповідної якості;

		Відрегулювати установки контролера згідно з погодними умовами та видом палива, зокрема установити правильний час перерви в подачі.
Котел «димить»	Недостатня тяга димоходу	Перевірити прохідність димоходу та його параметри, перевірити, чи димохід не нижчий, ніж найвищий гребінь даху.
	Забруднення конвективних каналів котла	Очистити котел через дверцята конвективної частини
	Зношення ущільнювачів на дверцятах	Замінити ущільнювачі на дверцятах (це експлуатаційний матеріал, який необхідно регулярно замінювати)
	Забиті отвори проходу повітря у реторту	Очистити реторту, прочистити отвори проходу повітря
	Неправильне з'єднання котла з димоходом	Перевірити щільність приєднання котла до димоходу
	Неправильна позиція шибера тяги (може викликати появу диму через припливний вентилятор або дверцята зольника)	Відрегулювати положення шибера
Неправильний вид вогню у топці	Червоний вогонь з димом	Збільшити приплив повітря
	Світлий, білий вогонь	Зменшити приплив повітря
	Дуже низький вогонь у реторті	Збільшити подачу палива або зменшити приплив повітря шляхом зменшення піддуву
	Накопичення недопалених, тліючих решток палива у реторті	Зменшити регуляцію подачі палива на 5-10 % або збільшити піддув. Треба почекати приблизно 20-30 хвилин, поки зміна параметрів роботи подачі відобразиться на стані спалюваного палива

## 10. АВТОМАТИЧНІ ЗАПОБІЖНІ ЗАСОБИ

Для забезпечення максимально безпечної і безаварійної роботи контролер котла оснащений спеціальними сенсорами та автоматичними запобіжними засобами безпеки. У випадку виявлення автоматикою контролера небезпечного стану, вмикається звуковий сигнал тривоги, а на індикаторі контролера з'являється відповідне повідомлення.

Контролер котла оснащено обмежувачем температури, який попереджує перегрів котла (закипання води в устаткуванні) у випадку пошкодження контролера. Обмежувач температури є механічним запобіжним засобом у вигляді біметалевого датчика, що відключає подачу струму до припливного вентилятора та шнекового пристрою подачі палива у випадку перевищення температури теплоносія 90 °С (циркуляційний насос залишається увімкненим).

Контролер котла має додатковий запобіжний електронний засіб обмеження температури на випадок пошкодження біметалевого датчика. Після перевищення теплоносієм температури 95 °С відключається подача струму до припливного вентилятора та шнекового пристрою подачі палива.

Контролер котла має запобіжний засіб від повороту полум'я до бункера для палива. Датчик вимірює температуру біля бункера, і, у випадку значного зростання температури (поворот полум'я), вмикається сигналізація, а паливо виштовхується до камери згоряння.

## **11. ТРАНСПОРТУВАННЯ І ЗБЕРІГАННЯ КОТЛІВ**

Транспортування котлів можливо здійснювати всіма видами транспорту в критичних транспортних засобах при дотриманні правил, норм і вимог перевезення вантажів, діючих на даних видах транспорту, і забезпечуючи збереження котлів.

При транспортуванні котлів повинна бути виключена можливість їх переміщення усередині транспортного засобу.

Умови транспортування котлів в частині впливу зовнішнього середовища:

- стосовно дії кліматичних чинників зовнішнього середовища – такі ж, як умови зберігання по групі 2 (С) по ГОСТ 15150-69;
- стосовно дії механічних зовнішніх чинників – по групі 3 по ГОСТ 23170-78.

Умови зберігання котлів в частині впливу кліматичних умов – по групі 2 (С) по ГОСТ 15150-69.

Штабелювання котлів при транспортуванні і зберіганні не допускається.

## **12. ГАРАНТІЙНІ ЗОБОВ'ЯЗАННЯ**

Виробник гарантує відповідність котла вимогам технічної документації за умови дотримання споживачем правил експлуатації, зазначених в цьому керівництві.

**УВАГА! Вірно заповнений та висланий на адресу виробника Контрольний талон є обов'язковою вимогою для проведення виробником безкоштовного гарантійного ремонту.**

**УВАГА! При виявленні дефекту в котлі, необхідно негайно письмово повідомити про це продавця або сервісну службу виробника.**

**УВАГА! Виробник має право вносити зміни в конструкцію котла в рамках модернізації виробу. Ці зміни можуть бути не відображені в цьому Керівництві, при чому головні властивості виробу залишаться без змін.**

Споживач втрачає право на гарантійний ремонт котла, а виробник не несе відповідальності у випадках:

- порушення правил монтажу, експлуатації, обслуговування, транспортування і зберігання котла, зазначених в даному керівництві;
- експлуатації котла в умовах, що не відповідають технічним вимогам;
- відсутності профілактичного обслуговування;
- використання котла не за призначенням;
- внесення в конструкцію котла змін і здійснення доробок, а також використання вузлів, деталей, комплектуючих виробів, не передбачених нормативними документами.

Виробник гарантує можливість використання котла за призначенням протягом терміну служби (за умови проведення у разі потреби післягарантійного технічного обслуговування або ремонту за рахунок споживача).

Рекламації на котел приймаються за наявності дефектного акту, завіреного сервісним центром.

Термін служби котла не забезпечується у випадку:

- внесення в конструкцію товару змін або виконання доробок, а також використання вузлів, деталей, комплектуючих виробів, не передбачених нормативними документами;
- використання не за призначенням;
- пошкодження споживачем;
- порушення споживачем правил експлуатації котла.

Середній термін служби – 14 років.

Строк гарантії розраховується від дати видачі предмету договору покупцю та складає:

а) 3 роки на справну дію котла

б) один рік на вузли електроніки та автоматики, змонтовані в котлі, випущені іншими виробниками:

- Контролер;
- Вентилятор;
- Клапан безпеки;
- Моторредуктор;
- Шнековий механізм подачі палива (деталі в гарантії, яка надається виробником).

Гарантія не розповсюджується на швидкозношувані матеріали:

- Ущільнювачі;
- Конденсатори;
- Датчики.



У випадку безпідставного виклику сервісу клієнт покриває вартість приїзду та роботи виконавця.

### 13. СВДОЦТВО ПРО ПРИЙНЯТТЯ КОТЛА

Таблиця 13.1 - Дані щодо основних елементів котла

Найменування (за признач.)	Кількість	Зовнішній діаметр, мм	Тов-щи на стінок, мм	Довжина, мм	Матеріали	
					Марка	ДСТУ, ГОСТ чи ТУ
Патрубок трубопроводу	2	Див. тех. хар.	3,5	100	Сталь 20	1050-88
Внутрішня теплообмінна частина	1		6-5		Ст09Г2С	1050 (19281)
Зовнішня теплообмінна частина	1		4		Ст09Г2С	1050 (19281)
Швелер			4		Ст3сп	14637-89
Обшивка котла			1		Ст3	

На основі виконаних перевірок та випробувань посвідчується наступне:

1. Елементи котла або зібраний котел виготовлені відповідно «Правил будови і безпечної експлуатації парових котлів з тиском пари не більше 0,07 МПа (0,7 кгс/см<sup>2</sup>), водогрійних котлів і водопідігрівачів з температурою нагріву води не вище 115 °С», відповідних стандартів, технічної документації та технічних умов виробу ТУ У 25.2-40109587-001:2017. Елементи котла або зібраний котел були піддані перевірці та відповідають зазначеним вище стандартам і технічній документації.

2. Елементи котла або зібраний котел були піддані випробовуванню пробним тиском 0,4 МПа (кгс/см<sup>2</sup>).

3. Елементи котла або зібраний котел визнані придатними для роботи з параметрами, зазначеними в даному паспорті.

Головний інженер заводу-виробника

Начальник відділу технічного контролю якості

(прізвище, підпис, печатка)

(прізвище, підпис)

« \_\_\_\_\_ » 20 \_\_\_\_ р.

**Відомості про місцезнаходження котла**

Найменування підприємства	Місцезнаходження котла	Дата установки

### Відомості про встановлювану арматуру

Найменування	Дата встановлення	Кількість	ДСТУ, ГОСТ, ТУ, (марка)	Умовний прохід, мм	Умовний тиск, МПа (кгс/см <sup>2</sup> )	Місце установки

### Відомості про прилади живлення

Найменування	Тип	Кількість	Параметри	
			Номинальна подача, м <sup>3</sup> /год	Напор, МПа (кгс/см <sup>2</sup> )

### Відомості про водопідготовче обладнання

Найменування	Кількість	Технічні характеристики

### Відомості про ремонт котла та заміну елементів, які працюють під тиском

Дата	Відомості про ремонт та заміну	Підпис відповідальної особи

## ГАРАНТІЙНИЙ ТАЛОН

Заповнюється виробником

Котел опалювальний твердопаливний типу КТР-\_\_\_\_\_

Заводський № \_\_\_\_\_

Дата виготовлення \_\_\_\_\_ 20\_\_ р.

Контролер \_\_\_\_\_  
(підпис та (чи) штамп)

### ЗАПОВНЮЄТЬСЯ ПРОДАВЦЕМ

Проданий \_\_\_\_\_  
(назва,

адреса)

Дата продажу \_\_\_\_\_ 20\_\_ р. Ціна \_\_\_\_\_ (гривень)

Продавець \_\_\_\_\_  
(прізвище, ім'я, по-батькові відповідальної особи (продавця), підпис)

М. П.

### ОБЛІК РОБІТ ГАРАНТІЙНОГО РЕМОНТУ

Дата	Опис несправностей	Зміст виконаної роботи, найменування заміненних запасних частин	Підпис виконавця

**Виробник: ТОВ «Проф-К»**  
Адреса: 14020, Україна, м. Чернігів, вул. Щорса, 78  
Тел. +380976860090

**ВІДРИВНИЙ ТАЛОН №1**  
**на гарантійний ремонт**

протягом 36 місяців гарантійного терміну експлуатації

*Заповняє виробник*

Корінець  
відривного  
талону на  
гарантійний  
ремонт  
протягом  
36 місяців  
гарантійног  
о періоду  
експлуатаці  
ї

Котел опалювальний твердопаливний типу КТР- \_\_\_\_\_

Заводський № \_\_\_\_\_

Дата виготовлення \_\_\_\_\_ 20\_\_ р.

Талон  
вилучено

Контролер \_\_\_\_\_

(підпис, штамп)

\_\_\_\_\_ 20\_\_ р.

Виконавець

*Заповнює продавець*

(П.І.Б.,  
підпис)

Продано \_\_\_\_\_

(найменування,

адреса)

Дата продажу \_\_\_\_\_ 20\_\_ р.

Продавець \_\_\_\_\_

(П.І.Б., підпис)

**М. П.**

Заповнює виконавець

Виконавець \_\_\_\_\_  
(організація,  
\_\_\_\_\_  
адреса, телефон)

Номер, под яким котел прийнято на гарантійний облік №  
\_\_\_\_\_

Причина ремонту. Найменування заміненого комплектуючого виробу,  
складової частини:

\_\_\_\_\_  
\_\_\_\_\_  
\_\_\_\_\_  
\_\_\_\_\_  
\_\_\_\_\_  
\_\_\_\_\_  
\_\_\_\_\_  
\_\_\_\_\_

Дата ремонту \_\_\_\_\_ 20\_\_ р.

Особа, яка виконала роботу \_\_\_\_\_  
(П.І.Б., підпис)

***М. П.***

*Підпис власника котла, який підтверджує виконання робіт щодо  
гарантійного обслуговування \_\_\_\_\_*

\_\_\_\_\_

**Виробник: ТОВ «Проф-К»**  
Адреса: 14020, Україна, м. Чернігів, вул. Щорса, 78  
Тел. +380976860090

**ВІДРИВНИЙ ТАЛОН №2**  
**на гарантійний ремонт**

протягом 36 місяців гарантійного терміну  
експлуатації

Корінець  
відривного  
талону на  
гарантійний  
ремонт  
протягом  
36 місяців  
гарантійног  
о періоду  
експлуатаці  
ї

Котел опалювальний твердопаливний типу КТР- \_\_\_\_\_  
*Заповнює виробник*

Заводський № \_\_\_\_\_

Дата виготовлення \_\_\_\_\_ 20\_\_ р.

Контролер \_\_\_\_\_  
(підпис, штамп)

Талон  
вилучено

\_\_\_\_\_ 20\_\_ р.

Виконавець

\_\_\_\_\_  
(П.І.Б.,  
підпис)

-----  
***Заповнює продавець***

Продано \_\_\_\_\_  
(найменування,  
\_\_\_\_\_  
адреса)

Дата продажу \_\_\_\_\_ 20\_\_ р.

Продавець \_\_\_\_\_  
(П.І.Б., підпис)

***М. П.***

Заповнює виконавець

Виконавець \_\_\_\_\_  
(організація,  
\_\_\_\_\_  
адреса, телефон)

Номер, под яким котел прийнято на гарантійний облік №  
\_\_\_\_\_

Причина ремонту. Найменування заміненого комплектуючого виробу,  
складової частини:

\_\_\_\_\_  
\_\_\_\_\_  
\_\_\_\_\_  
\_\_\_\_\_  
\_\_\_\_\_  
\_\_\_\_\_  
\_\_\_\_\_  
\_\_\_\_\_

Дата ремонту \_\_\_\_\_ 20\_\_ р.

Особа, яка виконала роботу \_\_\_\_\_  
(П.І.Б., підпис)

**М. П.**

*Підпис власника котла, який підтверджує виконання робіт щодо  
гарантійного обслуговування \_\_\_\_\_*

## КОНТРОЛЬНИЙ ТАЛОН

Котел опалювальний твердопаливний типу КТР-\_\_\_\_\_

заводський № \_\_\_\_\_

1. Дата встановлення \_\_\_\_\_ 20\_\_ р.

2. Адреса встановлення \_\_\_\_\_

3. Адреса і телефон житлово-експлуатаційної контори \_\_\_\_\_

Телефон \_\_\_\_\_ Адреса \_\_\_\_\_

4. Ким здійснено монтаж \_\_\_\_\_

(найменування організації)

5. Ким проведено (на місці установки) регулювання та налагодження \_\_\_\_\_

(найменування організації, посада, прізвище)

6. Дата введення в експлуатацію \_\_\_\_\_ 20 \_\_ р.

7. Ким проведено інструктаж з використання котла \_\_\_\_\_

(найменування організації, посада, підпис)

8. Інструктаж прослухано, правила користування котлом засвоєно.

Прізвище абонента \_\_\_\_\_ Підпис \_\_\_\_\_

\_\_\_\_\_ 20 \_\_ р.